

TRAPPES DE VISITE



Notre **VISION**

SEMIN



**Accompagner nos clients
vers des solutions innovantes
dans le respect de l'environnement.**

Dans un monde en profonde mutation, accompagner la filière du bâtiment avec des produits innovants, respectueux des pratiques, afin d'aider ses membres talentueux à relever les incroyables défis économiques, environnementaux et comportementaux auxquels le secteur doit faire face. Développer des solutions techniques créatives de qualité supérieure qui garantissent aux Professionnels du Bâtiment (plâtriers, peintres & carreleurs) confort de pose et gain de temps sur le chantier, et qui renforcent la fierté de contribuer à bâtir un monde plus beau, plus innovant, plus responsable.

Notre **MISSION**



**Chaque jour apporter les solutions
qualitatives tournées vers l'avenir.**

SEMIN est un groupe industriel français familial, de dimension internationale, au service des professionnels du bâtiment, avec l'ambition de simplifier leur travail au quotidien, pour la construction et la rénovation intérieure de l'habitat. La force de notre entreprise est de leur apporter chaque jour des solutions de qualité, innovantes et responsables.

Nos VALEURS

1



ESPRIT DE FAMILLE

Un groupe industriel aux valeurs familiales qui s'engage sur le long terme.

SEMIN est une entreprise industrielle familiale qui met l'humain au centre de son projet d'entreprise. La force du Groupe repose sur les femmes et les hommes qui ont permis à SEMIN de grandir et de relever les défis.

Cette valeur se traduit par l'esprit d'équipe, le respect, la bienveillance et la confiance.

2



INNOVATION

Créativité et recherche permanente de solutions plus performantes et responsables.

Pour assurer la pérennité de l'entreprise et sa croissance, l'innovation a été toujours fondamentale pour notre entreprise. Nous cherchons à créer des produits apportant toujours plus de confort d'utilisation à nos clients, tout en réduisant notre impact environnemental.

3



SERVICE

Des équipes dynamiques et agiles qui donnent le meilleur pour accompagner les clients.

Nous sommes constamment à l'écoute de nos clients avec rigueur et professionnalisme pour nous adapter à leurs besoins. La proximité, la réactivité et la cohésion des équipes nous permettent cette qualité de service.

4



QUALITÉ

Des solutions de qualité grâce au professionnalisme des salariés.

Notre force est de proposer des solutions de qualité à nos clients. Nos produits sont soumis à des contrôles systématiques afin de s'assurer de leur qualité. Nous avons aussi la volonté d'apporter une qualité de service grâce à une relation de proximité avec nos clients. Le professionnalisme de nos équipes permet d'apporter ce niveau de qualité.

Les nécessaires "pour votre libre-service"

| | |
|---|---------|
| TRAPPE MÉTALLIQUE LAQUÉE BLANCHE | PAGE 6 |
| TRAPPE MÉTALLIQUE LAQUÉE BLANCHE HA | PAGE 7 |
| TRAPPE ALU/PLAQUE DE PLÂTRE HYDRO | PAGE 8 |
| TRAPPE ALU/PLAQUE DE PLÂTRE HYDRO HA | PAGE 9 |
| TRAPPE ALU-HYDRO À CARRELER | PAGE 10 |
| TRAPPE À CARRELER | PAGE 12 |
| CHANTIER BBC KIT TRAPPE DE COMBLES ISOLANTE ET ÉTANCHE R8 | PAGE 13 |
| CHANTIER BBC KIT TRAPPE DE COMBLES ISOLANTE ET ÉTANCHE R10 | PAGE 14 |

Les techniques

| | |
|---|---------|
| TRAPPE PLAFOND COUPE FEU 30 minutes | PAGE 16 |
| TRAPPE PLAFOND COUPE FEU 60 minutes | PAGE 18 |
| TRAPPE PLAFOND COUPE FEU 90 minutes | PAGE 20 |
| TRAPPE PLAFOND COUPE FEU 120 minutes | PAGE 22 |
| TRAPPE CLOISON COUPE FEU 30 minutes | PAGE 24 |
| TRAPPE CLOISON COUPE FEU 60 minutes | PAGE 26 |
| TRAPPE CLOISON COUPE FEU ALURAPID 90 minutes | PAGE 28 |
| TRAPPE CLOISON COUPE FEU SOFTLINE | PAGE 30 |

Les spéciales

| | |
|---|---------|
| TRAPPE EXTERIEURE TRAPPE DE VISITE POUR VIDE SANITAIRE | PAGE 34 |
| TRAPPE ÉTANCHE AIR/POUSSIÈRE | PAGE 35 |
| CHANTIER BBC TRAPPE ÉTANCHE EAU/AIR/POUSSIÈRE/FUMÉE AMÉLIORATION ACOUSTIQUE | PAGE 36 |
| TRAPPE LAQUÉE BLANCHE FERMETURE CARRÉE | PAGE 37 |
| TRAPPE MÉTALLIQUE BLANC MAT | PAGE 38 |
| TRAPPE BOIS HYDRO CLOISON | PAGE 39 |
| TRAPPE BOIS HYDRO PLAFOND | PAGE 40 |
| LA CROIX SOLUTIONS | PAGE 48 |
| TRAPPES SPÉCIALES À PLUSIEURS VANTAUX | PAGE 49 |
| NOTICES DE MONTAGE | PAGE 41 |

LES NÉCESSAIRES "POUR VOTRE LIBRE-SERVICE"

NOUVEAU

**Configurez facilement
votre trappe sur mesure
sur www.comptoirtrappe.fr**



LE COMPTOIR DES TRAPPES *par* **SEMIN** **NOUS CONTACTER**

Configurez votre trappe sur mesure

La gamme de trappes sur-mesure Semin est constituée de trappes de visites coupe-feu, métalliques, en plaque de plâtre hydro, à carrelé ou encore pour vide sanitaire.

Ces produits sont des indispensables de vos travaux pour faciliter l'inspection et les réparations de gaines, VMC et plomberie. Selon les besoins, les trappes disposent de certifications concernant la résistance au feu, l'isolation acoustique, l'étanchéité à l'air et à la poussière.

DÉMARRER VOTRE CONFIGURATION



TRAPPE MÉTALLIQUE LAQUÉE BLANCHE



- Tôle d'acier zinguée Z275, revêtement blanc (RAL 9016)
- Loqueteaux cachés
- Système d'ouverture : poussez/lâchez
- Vantail décrochable
- Montage rapide et simple
- Fixation sécurisée par ancrages muraux
- Disponible en fermeture carrée ou à barillet sur demande
- Existe en différents RAL avec option anti corrosion
- Existe en version étanche air + poussière

TAILLES ET RÉFÉRENCES - PRODUITS EN STOCK

| DIMENSIONS EN MM | DIMENSIONS INTÉRIEURES LONGUEUR x LARGUEUR | DIMENSIONS EXTÉRIEURES LONGUEUR x LARGUEUR | POIDS EN KG | GENCOD | RÉFÉRENCE |
|--------------------|---|---|----------------|---------------|-----------|
| 150 x 150 | 145 x 145 | 185 x 185 | 0,4 | 3585501042201 | A04220 |
| 200 x 200 | 180 x 195 | 235 x 235 | 0,6 | 3585501036170 | A03617 |
| 300 x 300 | 280 x 295 | 335 x 335 | 1 | 3585501036187 | A03618 |
| 400 x 400 | 380 x 395 | 435 x 435 | 1,7 | 3585501036194 | A03619 |
| 500 x 500 | 465 x 465 | 538 x 538 | 2,7 | 3585501036200 | A03620 |
| 600 x 600 | 565 x 565 | 638 x 638 | 3,5 | 3585501036217 | A03621 |
| 800 x 800 | 765 x 765 | 838 x 838 | 7 | 3585501042737 | A04273 |
| 1000 x 1000 | 965 x 965 | 1038 x 1038 | 10 | 3585501082337 | A08233 |

PARTICULARITÉS D'APPLICATION

- A monter au mur et au plafond (ne pas marcher dessus).
- Montage au plafond jusqu'à une dimension de 800 x 800 mm.
- Convient à l'utilisation dans les pièces humides.

ASSURANCE QUALITÉ

Le contrôle de qualité à la production est intégré dans le processus de fabrication de chaque article. Les matières premières et composants externes sont soumis au système de contrôle de qualité à l'arrivage des marchandises.

MATÉRIAUX

Eléments du cadre, vantail, ancrage mural :
Tôle d'acier galvanisée Sendzimir
DX51D+Z275MA

Charnière à ressort :
Tôle d'acier qualité ressort DX51D+Z275MA

Loqueteaux : Mini-Latch acier/plastique

SPÉCIALE VMC
ET CONDUITS
TECHNIQUES
BRUYANTS

ISOLANT
INTÉGRÉ

TRAPPE MÉTALLIQUE LAQUÉE BLANCHE **HQ**



- Tôle d'acier zinguée revêtement blanc, RAL 9016
- Système d'ouverture : poussez/lâchez
- Joint creux pour une étanchéité à l'air garantie
- Vantail non démontable
- Installation simple, fixation sécurisée par ancrages muraux
- Disponible en fermeture carrée sur demande

TAILLES ET RÉFÉRENCES - PRODUITS EN STOCK

| DIMENSIONS EN MM | DIMENSIONS INTÉRIEURES LONGUEUR x LARGUEUR | GENCOD | RÉFÉRENCE |
|------------------|---|---------------|-----------|
| 200 x 200 | 175 x 195 | 3585501090400 | A09040 |
| 300 x 300 | 275 x 295 | 3585501089985 | A08998 |
| 400 x 400 | 375 x 395 | 3585501090417 | A09041 |
| 500 x 500 | 460 x 470 | 3585501090424 | A09042 |
| 600 x 600 | 560 x 570 | 3585501090325 | A09032 |

$D_{n,e,w}$ (C ; C_{tr}) (dB)
42+ -1,2

R_w (C ; C_{tr}) (dB)
27,6 + - 1,2



PARTICULARITÉS D'APPLICATION

- A monter au mur et au plafond (ne pas marcher dessus).
- Convient à l'utilisation dans des pièces humides.
- Étanchéité à l'air testée jusqu'à 600 Pa (Classe 4).
- Absorption acoustique testée selon la norme DIN EN ISO 10140-2:2010.

ASSURANCE QUALITÉ

Le contrôle de la qualité à la production est intégré dans le processus de fabrication de chaque article. Les matières premières et les composants extérieurs sont soumis à un contrôle rigoureux dès leur arrivée en usine.

MATÉRIAUX

Cadre, éléments du cadre, vantail, ancrages muraux : Tôle d'acier galvanisée Sendzimir DX51D+Z275MA

Charnière à ressort : Tôle d'acier qualité ressort Acier inoxydable 4310

Fermeture : Acier ST42-2

Matière isolante : FEF
(Flexible Elastomeric Foam)



TRAPPE ALU PLAQUE DE PLÂTRE HYDRO



- Cadre en barres-profilés alu rattachées par des connections « Tox »
- Joint à lèvres sur tout le pourtour
- Retenues de sécurité sur les deux côtés, innovation exclusive RUG SEMIN
- Loqueteaux cachés
- Plaque de plâtre GKFI
- Sans jointolement du couvercle
- Vis non apparentes
- Pour montage mur et plafond
- Système d'ouverture : poussez/lâchez
- Disponible en fermeture carrée ou à barillet sur demande
- Possibilité de carreler

TAILLES ET RÉFÉRENCES - PRODUITS EN STOCK

| | DIMENSIONS EN MM | DIMENSIONS INTÉRIEURES LONGUEUR x LARGUEUR | DIMENSIONS EXTÉRIEURES LONGUEUR x LARGUEUR | POIDS EN KG | GENCOD | RÉFÉRENCE |
|--|--------------------|---|---|----------------|---------------|-----------|
| R _w (C ; C _{tr}) (dB) 30 (-1; -1; 0; -2) Trappes 200 à 600 | 200 x 200 | 190 x 190 | 240 x 240 | 0,8 | 3585501036101 | A03610 |
| | 300 x 300 | 290 x 290 | 340 x 340 | 1,4 | 3585501036118 | A03611 |
| | 400 x 400 | 390 x 390 | 440 x 440 | 2,2 | 3585501036125 | A03612 |
| | 500 x 500 | 490 x 490 | 540 x 540 | 3,2 | 3585501036132 | A03613 |
| | 600 x 600 | 590 x 590 | 640 x 640 | 4,4 | 3585501036163 | A03616 |
| D _{n,e,w} (C ; C _{tr}) (dB) 46 (0 ; -1) | 800 x 800 | 790 x 790 | 840 x 840 | 10,2 | 3585501041556 | A04155 |
| | 1000 x 1000 | 990 x 990 | 1040 x 1040 | 14,4 | 3585501041952 | A04195 |

Autres dimensions spéciales disponibles sur commande.

PARTICULARITÉS D'APPLICATION

- A monter au mur et au plafond (ne pas marcher dessus).
- Convient à l'utilisation dans les pièces humides.
- En cas de montage mural, fermeture vers le haut.
- Fiabilité du système d'ouverture.
- Possibilité de carreler.
- Etanche à la poussière.

Boîte de protection individuelle, notice de montage au dos de la boîte.

ASSURANCE QUALITÉ

Le contrôle de qualité à la production est intégré dans le processus de fabrication de chaque article. Les matières premières et composants externes sont soumis au système de contrôle de qualité à l'arrivage des marchandises.

MATÉRIAUX

- Eléments du cadre :
Profilés en barre, qualité Eloxale ALMgSi 0,5 F22
- Angle d'arrêt, dispositif d'arrêt,
cornières d'angle, loqueteau :
Tôle d'acier galvanisée DC 01 Am 1,0 mm
- Plaque de plâtre pour pièces humides GKFI
- Loqueteau en acier/plastique
- Joint à lèvres EPDM
- Clous en acier



SPÉCIALE VMC

ISOLANT
INTÉGRÉ

TRAPPE ALU PLAQUE DE PLÂTRE HYDRO **HQ**



- Éléments du cadre aluminium rattachés par connexions "tox"
- Joint à lèvres sur tout le pourtour
- Retenues de sécurité des deux côtés, innovation exclusive RUG SEMIN
- Loqueteaux cachés
- Plaque de plâtre GKFI avec isolant mousse collé sur le dos de la trappe
- Plaque pré-peinte en blanc
- Sans jointolement du couvercle

TAILLES ET RÉFÉRENCES - PRODUITS EN STOCK

| DIMENSIONS EN MM | DIMENSIONS INTÉRIEURES LONGUEUR x LARGUEUR | GENCOD | RÉFÉRENCE |
|------------------|---|---------------|-----------|
| 200 x 200 | 145 x 190 | 3585501067570 | A06757 |
| 300 x 300 | 245 x 290 | 3585501067587 | A06758 |
| 400 x 400 | 345 x 390 | 3585501071430 | A07143 |
| 500 x 500 | 445 x 490 | 3585501067600 | A06760 |
| 600 x 600 | 545 x 590 | 3585501067617 | A06761 |

 $D_{n,e,w} (C; C_{tr})$ (dB)

45,4+- 1,2 (0; -1; 0; -1)
 $R_w (C; C_{tr})$ (dB)

31,4 +-1,2(0, -1, 0, -1)

 Valeur pour plaque
de 1 x 12,5 mm


PARTICULARITÉS D'APPLICATION

- A monter au mur et au plafond (ne pas marcher dessus).
- Utilisation dans des pièces humides.
- Installations murales: orienter la fermeture vers le plafond.
- Testée sur l'étanchéité air selon EN 1026 : 2000-09 et EN 12207 : 1999-11; PV N° 104 31394/2.
- Confirmé par le rapport d'expertise N° 10-001368-GAS 01-A01-02-de-01.
- Amélioration acoustique testée selon DIN EN ISO 10140-2 : 2010 (Institut Fraunhofer: 31,4 dB avec 1 x 12,5 mm).
- Amélioration acoustique testée selon DIN EN ISO 10140-2 : 2010 (Institut Fraunhofer: 32,4 dB avec 2 x 12,5 mm).

ASSURANCE QUALITÉ

Le contrôle de qualité à la production est intégré dans le processus de fabrication de chaque article. Les matières premières et composants externes sont soumis au système de contrôle de qualité à l'arrivage des marchandises.

MATÉRIAUX

Cadre : Profil en qualité. AlMgSi 0,5 F22

Angle d'arrêt, dispositif d'arrêt, cornières d'angle : Tôle d'acier entièrement zinguée.
DC 01 AM. 1,00 mm

Gabarit de forage : Tôle d'acier zinguée.
DX51D/Z275. 1,00 mm

Plaque de plâtre pour pièces humides GKFI

Loqueteau : Acier/plastique

Joint : Joint à lèvres

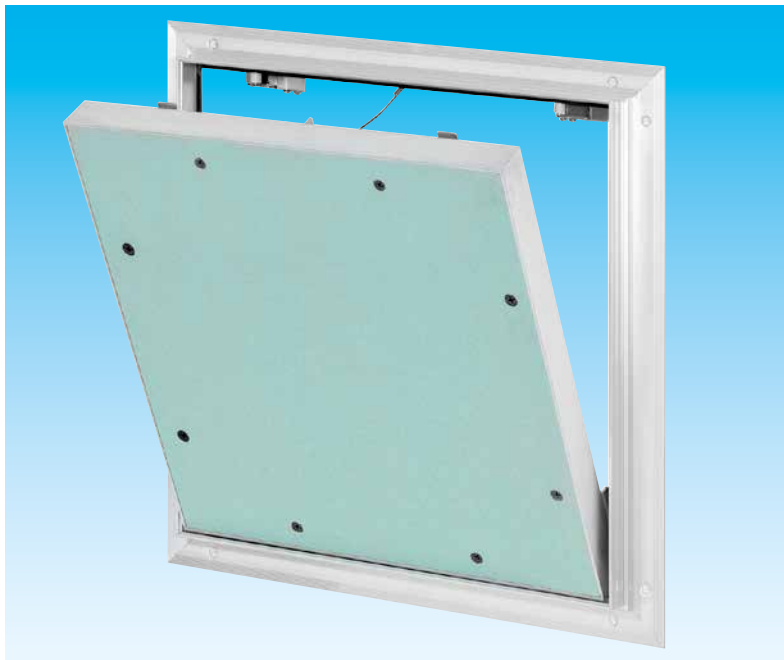
Isolant : Matière isolante mousseuse.
Épaisseur 19 mm

Clous en acier



TRAPPE ALU-HYDRO À CARRELER

SPÉCIALE PIÈCES HUMIDES



- Prêt à recevoir tous les carrelages courants (épaisseur jusqu'à 10 mm)
- Manipulation sûre et simple grâce à des composants et éléments de fixation stables
- Réception de la jointure homogène grâce à l'écarteur inférieur en appui

La trappe de visite à carreler est spécialement découpée pour une utilisation dans les pièces carrelées comme la salle de bain, les toilettes et la cuisine.

On utilise des plaques de plâtre imprégnées de qualité H2 selon DIN EN 520 (GKBI). La surface du couvercle de la trappe est carrelable et peut être revêtue de différents carrelages du commerce. Respecter une jointure de 3-4 mm visuellement vers l'extérieur. À l'intérieur du cadre à encasturer se trouve, au-dessous, pour servir d'appui et de joint d'étanchéité pour le couvercle de la trappe, un écarteur en silicone qui empêche le couvercle de la trappe de s'abaisser. Une corde de sécurité garantit la fixation du volet à chaque ouverture. Après avoir déverrouillé le mousqueton, le couvercle à rabat est complètement amovible. Pour les volets d'une hauteur supérieure à 650 mm et d'un poids important, deux bras de sécurité supplémentaires sont disponibles en guise de verrouillage entre le couvercle du volet et le cadre de montage.

Sont joints à la livraison : le kit de fixation et les capuchons pour vis, la notice d'installation.

POSE ET FIXATION

Encastrement simple du cadre en aluminium dans l'ouverture prévue à cet effet (côtes d'env. 5 mm de plus) dans le mur. Les verrous doivent être tournés vers le haut à l'encastrement. La pose des vis se fait par l'avant dans la plaque de plâtre et le cadre à encasturer.

NETTOYAGE ET MAINTENANCE

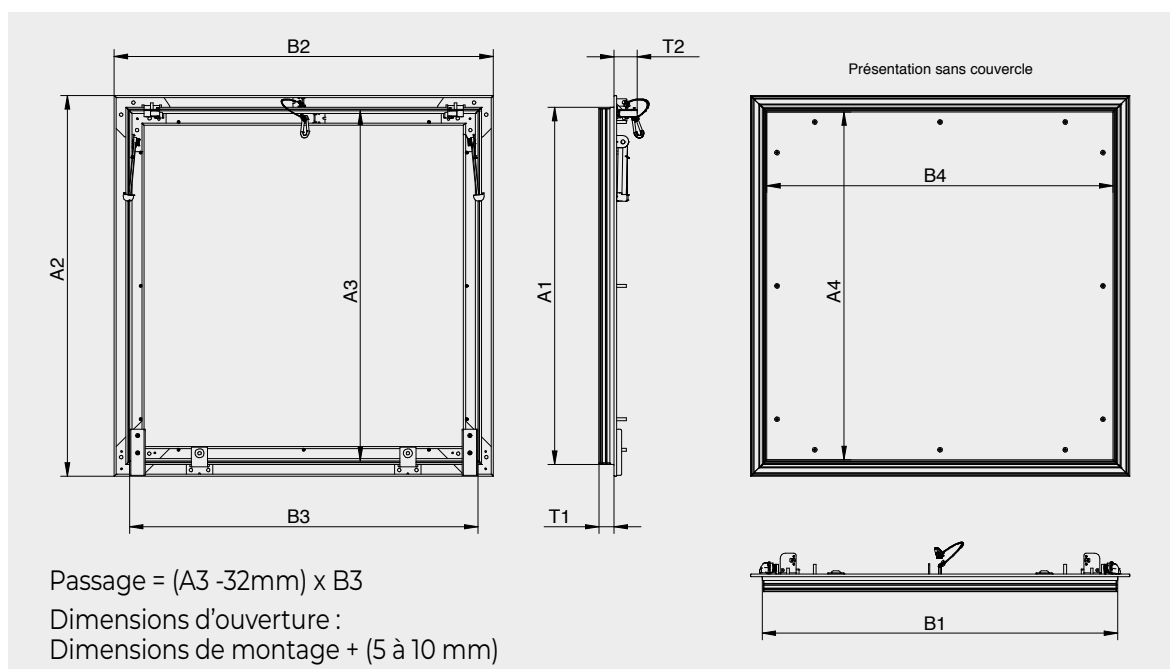
Nettoyer tous les éléments avec des détergents non agressifs. La trappe de visite ne nécessite aucun entretien.

RÉALISATIONS SPÉCIALES

- Dimensions personnalisées possibles sur demande (de 200 x 200 jusqu'à 800 x 800 (V))
- Possible aussi avec un placage de 15 mm et 18 mm.
- Disponible en 25 mm et à partir de 200 x 200.
- Disponible avec des placages spéciaux.
- Avec serrure carrée RS.



MONTAGE ET FIXATION



TAILLES ET RÉFÉRENCES

PLAQUE DE 12,5 mm CE selon DIN EN 520 : H2

| DIMENSIONS EN MM A x B (V) | COTES MONTAGE A1 x B1 | COTES HORS TOUS A2 x B2 | LARGEUR INTERNE A3 x B3 | SURFACE CARRELÉ | PROFONDEUR | |
|-------------------------------|--------------------------|----------------------------|----------------------------|-----------------|------------|----|
| | | | | | T1 | T2 |
| 300 x 300 | 299 x 299 | 339 x 339 | 288 x 288 | 281 x 281 | 13 | 41 |
| 400 x 400 | 399 x 399 | 439 x 439 | 388 x 388 | 381 x 381 | 13 | 41 |
| 500 x 500 | 499 x 499 | 539 x 539 | 488 x 488 | 481 x 481 | 13 | 41 |
| 600 x 600 | 599 x 599 | 639 x 639 | 588 x 588 | 581 x 581 | 13 | 41 |

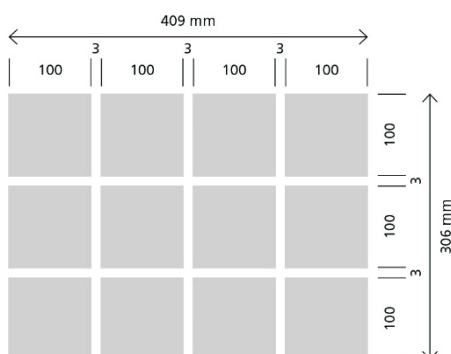
Dimensions indiquées en mm, (V) = côté fermeture
 Références non stockées - 3/4 semaines de délai de livraison.

TAILLES ET RÉFÉRENCES

2 PLAQUES DE 12,5 mm CE selon DIN EN 520 : H2

| DIMENSIONS EN MM A x B (V) | COTES MONTAGE A1 x B1 | COTES HORS TOUS A2 x B2 | LARGEUR INTERNE A3 x B3 | SURFACE CARRELÉ | PROFONDEUR | |
|-------------------------------|--------------------------|----------------------------|----------------------------|-----------------|------------|----|
| | | | | | T1 | T2 |
| 300 x 300 | 299 x 299 | 339 x 339 | 288 x 288 | 281 x 281 | 26 | 41 |
| 400 x 400 | 399 x 399 | 439 x 439 | 388 x 388 | 381 x 381 | 26 | 41 |
| 500 x 500 | 499 x 499 | 539 x 539 | 488 x 488 | 481 x 481 | 26 | 41 |
| 600 x 600 | 599 x 599 | 639 x 639 | 588 x 588 | 581 x 581 | 26 | 41 |

Dimensions indiquées en mm, (V) = côté fermeture
 Références non stockées - 3/4 semaines de délai de livraison.



Indications pour la commande

Pour une fabrication spéciale aux dimensions exactes, indiquez les dimensions exactes des carreaux et des joints lors de la commande.

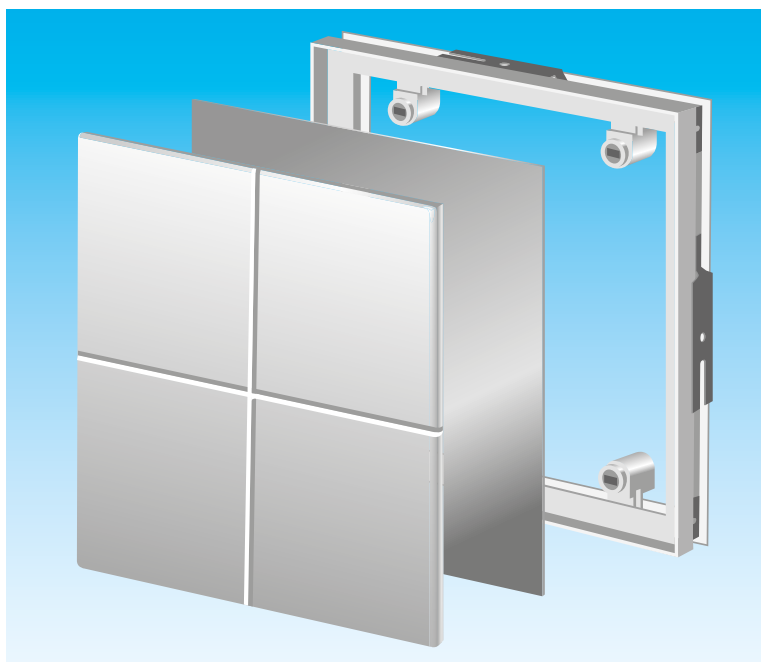
Exemple : dimensions des carreaux 100 x 100 mm, couvercle rabattable 4 carreaux de large, 3 carreaux de hauteur, largeur du joint 3 mm. 4 x 100mm de largeur de carreaux = 400 mm.

+ 3* x 3mm de largeur de joint = 9mm. Largeur du couvercle rabattable B4 = 409 mm. 3 x 100 mm hauteur de carrelage = 300 mm.

+ 2* x 3 mm de largeur de joint = 6mm. Hauteur du couvercle rabattable A4 = 306 mm.

*Nombre de joints = nombre de carreaux -1.

TRAPPE À CARRELER



- Pose facile
- Invisible
- Ouverture facile

**CONDITIONNEMENT
MINIMUM DE VENTE :
LOT DE 5 TRAPPES**

TAILLES ET RÉFÉRENCES

| DIMENSIONS EXTÉRIEURES EN MM | RÉFÉRENCE |
|------------------------------|-----------|
| 206 x 206* | A05891 |
| 206 x 256* | A05892 |
| 256 x 336* | A05893 |
| 206 x 409* | - |
| 309 x 206* | A05894 |
| 309 x 309* | A05895 |
| 309 x 409* | A05896 |
| 409 x 256* | A05897 |
| 409 x 409* | A05898 |

*L'espace laissé pour le ou les joint(s) est de 3 mm.

CARACTÉRISTIQUES TECHNIQUES

- Acier galvanisé.
- Convient à toutes les salles de bains.

ASSURANCE QUALITÉ

Le contrôle de qualité à la production est intégré dans le processus de fabrication de chaque article. Les matières premières et composants externes sont soumis au système de contrôle de qualité à l'arrivage des marchandises.

CONSEILS DE POSE



LAMBDA 0,032

AMÉLIORATION
ACOUSTIQUE
54 DB

ÉLIGIBLE À
Maprimerénov'
PRIME POUR TRAVAUX
DE RÉNOVATION

TRAPPE RESPONSABLE R8 ISOLANTE ET ÉTANCHE



R* = 8,24 U* = 0,123

Étanchéité à l'air > 100 Pa

Isolant : Ouate de polyester
280 mm, densité 23,5 kg/m³

Amélioration acoustique 54 dB

Tôle d'acier DX51D, zinguée Z275 MA,
 finition blanc mat

Soudage par point, riveté et revête-
ment par poudre. Vantail décrochable

Système d'ouverture : poussez/lâchez

Montage rapide et simple, fixation
 par pattes métalliques

*R : résistance diffusion thermique, plus le coefficient est élevé moins il y a de perte d'énergie.

*U : coefficient de capacité d'isolation thermique plus le coefficient se rapproche de 0,
 moins il y a de perte d'énergie.

D_{n,e,w} (C ; C_{tr}) (dB)
54 (-2; -8; -2; -8)

R_w (C ; C_{tr}) (dB)
42 (-3; -9; -2; -9)

TAILLES ET RÉFÉRENCES - PRODUITS EN STOCK

| DIMENSION EN MM | DIMENSION DE DECOUPE | DIMENSION DE PASSAGE | DIMENSIONS HORS TOUT | POIDS EN KG | GENCOD | RÉFÉRENCE |
|------------------|----------------------|----------------------|----------------------|-------------|---------------|-----------|
| 550 x 550 | 544 x 544 | 518 x 518 | 588 x 588 | 5,9 | 3585501110740 | A11074 |

PARTICULARITÉS D'APPLICATION

- Réserve dans le plafond pour la mise en place : 544 x 544 mm.
- Remontée du cadre 20 mm intérieur du bâti bois.
- Largeur du cadre 25 mm.
- A monter exclusivement au plafond.
- Isolation thermique (chaud/froid).
- Absorption acoustique, réduction de vibration.
- Amélioration acoustique : 54 dB.
- Valeur R = 8,24 m² K/W.
- Convient à l'utilisation dans les pièces humides.

KIT RÉHAUSSE

Protection anti-chute de l'isolation projetée dans les combles. Composition : polypropylène cannelé 2 mm d'épaisseur. Hauteur 375 mm. S'adapte parfaitement au cadre intérieur de la trappe une fois posée.

ASSURANCE QUALITÉ

Le contrôle de qualité à la production est intégré dans le processus de fabrication à chaque étape de fabrication, de montage et de conditionnement. Les matières premières et composants externes sont également soumis au système de contrôle qualité dès l'arrivage des marchandises.

L'ISOLANT

R* = 8,24 U* = 0,123

Composition : Fibre de polyester. Hauteur : 280 mm.

JOINT

Le joint faisant le tour complet de la porte, il vient en compression sur l'intérieur du cadre lors de la fermeture. Joint auto adhésif composé de caoutchouc cellulaire EPDM (Ethylène/Propylène - Diène/Monomère (élastomères spéciaux utilisés pour les profilés d'étanchéité dans l'industrie automobile). Dureté °IRH : 40 - 90. Force Max. Mpa 10.

Max. Temp 6v °C : +100 °C. Résistance au froid : -55 °C.

| | PAUVRE | RAISONNABLE | BIEN | TRÈS BIEN | EXCELLENT |
|----------------------------|--------|-------------|------|-----------|-----------|
| Résistance à l'usure | | | | ● | |
| Ensemble de compression | | | | ● | |
| Résistance au froid | | | | | ● |
| Résistance à l'oxydation | | | | | ● |
| Résistance aux intempéries | | | | | ● |
| Résistance à l'ozone | | | | | ● |
| Résistance au feu | ● | | | | |
| Viellissement thermique | | | | | ● |



LAMBDA 0,032

AMÉLIORATION
ACOUSTIQUE
54 DB

ELIGIBLE À
Maprimerénov'
PRIME POUR TRAVAUX
DE RÉNOVATION

TRAPPE RESPONSABLE R10 ISOLANTE ET ÉTANCHE



R* = 10 U* = 0,123

Adapté aux locaux humides

Étanche à l'air grâce à une garniture d'étanchéité creuse, testé pour la classe de fenêtre 3

Isolation thermique et acoustique selon RT2020

Matériau isolant selon norme « Öko-Tex 100 », Classe 1

Montage rapide et simple grâce au panneau de porte amovible et aux éléments d'ancrage muraux

*R : résistance diffusion thermique, plus le coefficient est élevé moins il y a de perte d'énergie.
*U : coefficient de capacité d'isolation thermique plus le coefficient se rapproche de 0, moins il y a de perte d'énergie.

$D_{n,e,w}$ (C ; C_{tr}) (dB)
54 (-2; -8; -2; -8)

R_w (C ; C_{tr}) (dB)
42 (-3; -9; -2; -9)

TAILLES ET RÉFÉRENCES - PRODUITS EN STOCK

| DIMENSION EN MM | DIMENSION DE DECOUPE | DIMENSION DE PASSAGE | DIMENSIONS HORS TOUT | POIDS EN KG | GENCOD | RÉFÉRENCE |
|------------------|----------------------|----------------------|----------------------|-------------|---------------|-----------|
| 550 x 550 | 544 x 544 | 518 x 518 | 588 x 588 | 6,5 | 3585501110740 | A11766 |

PARTICULARITÉS D'APPLICATION

Tôle d'acier, revêtement blanc (RAL 9016), étanche à l'air avec des propriétés d'isolation thermique et acoustique particulières grâce à un matériau isolant spécial.

PRODUIT CONTRÔLÉ

Étanchéité à l'air : selon EN 12207 fenêtres et portes, classe 3 (à 100 Pa). Isolation contre les bruits aériens selon DIN EN ISO 10140. $D_w = 54$ dB, $R_w = 38,8$ dB.

Matériau isolant voile de polyester (t = 340mm) : $R = 10$ (m²K)/W.

DESCRIPTION DU PRODUIT

La trappe de visite R10 est fabriquée en tôle d'acier galvanisée et peinte en blanc (couleur RAL9016). Elle est équipée de deux fermetures à ressort invisibles et l'ouverture et la fermeture s'effectuent par pression sur le vantail. Le vantail peut être retiré pour le montage. Les éléments d'ancrage muraux rotatifs permettent une fixation simple dans le plafond. Combinée à un coussin isolant spécial servant de support, la trappe de visite étanche à l'air atteint les valeurs d'isolation thermique exigées par la RT2020.

Éléments fournis : Trappe de visite, cadre de hausse, coussins isolants (emballés sous vide), instructions de montage

MATÉRIAUX

Porte métallique, cadre et vantail : Tôle en acier, galvanisée RAL9016, blanc, peint.

Garniture d'étanchéité : EPDM, couleur blanc.

Charnière à ressort : Tôle en acier à ressort.

Fermeture à ressort (mini-verrou) : Acier/plastique/acier à ressort.

Matériau isolant : Voile de polyester (23,5 kg/m³).

MONTAGE ET FIXATION

Montage simple du cadre d'encastrement dans l'ouverture de construction (environ 5 mm plus grande que les dimensions d'encastrement) dans le plafond. Le vissage s'effectue au moyen d'éléments d'ancrages muraux latéralement dans l'ouverture de construction. Veuillez toujours respecter les instructions de montage jointes !

NETTOYAGE ET MAINTENANCE

Les éléments constitutifs de la trappe de visite sont à nettoyer avec des détergents doux classiques ou à sec. La porte doit toujours rester bien fermée. Le cas échéant, vérifiez le fonctionnement des fermetures. Sinon, la trappe de visite est sans entretien.



LES TECHNIQUES LES COUPE-FEUX TRAPPE RT 2012

Étanches à l'air avec
amélioration de l'acoustique

NOUVEAU

Configurez facilement
votre trappe sur mesure
sur www.comptoirtrappe.fr

LE COMPTOIR *par*
DES TRAPPES SEMIN

NOUS CONTACTER



Configurez votre trappe sur mesure

La gamme de trappes sur-mesure Semin est constituée de trappes de visites coupe-feu, métalliques, en plaque de plâtre hydro, à carrelé ou encore pour vide sanitaire.

Ces produits sont des indispensables de vos travaux pour faciliter l'inspection et les réparations de gaines, VMC et plomberie. Selon les besoins, les trappes disposent de certifications concernant la résistance au feu, l'isolation acoustique, l'étanchéité à l'air et à la poussière.

DÉMARRER VOTRE CONFIGURATION

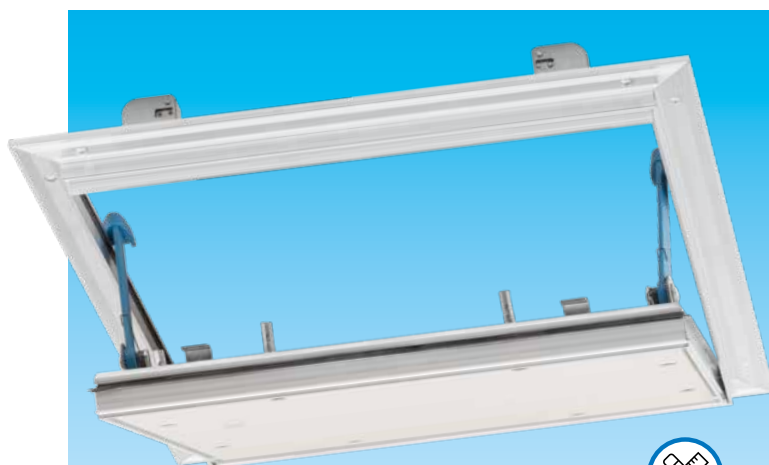


TRAPPES COUPE-FEU PLAFOND

18 mm - 1 plaque 18 mm

25 mm - 2 plaques de 12,5 mm

30 minutes



DISPONIBLE
SUR MESURE

TRAPPE
INVISIBLE

TRAPPE
COUPE-FEU

PV FEU
CSTB
N° RS20-054

PERFORMANCE
ACOUSTIQUE

- Cadre en barres-profilés aluminium rattachées par des connexions « Tox »
- Joint intumescent étanche gaz, fumée et flamme en cas d'incendie
- Retenues de sécurité, innovation exclusive RUG SEMIN
- Loqueteaux cachés
- Pose rapide et facile
- Ouverture poussez-lâchez
- Plaques de plâtre GKF vissée

1 PLAQUE DE **18 mm**

ou

2 PLAQUES DE **12,5 mm**

Les trappes coupe-feu plafond 30 minutes sont conçues pour être installées dans des faux-plafonds de protection contre le feu autonome. Une des exigences étant la « charge combustible uniquement du côté pièce » et la classe de résistance au feu étant EI 30.

Elles offrent une protection efficace contre la progression du feu de la pièce dans la zone du faux-plafond. Le châssis intégré en aluminium est équipé d'un coupe-feu. Le couvercle de la trappe d'inspection est garni d'une plaque coupe-feu DF et protégé contre l'entrée de fumée par un joint périphérique polyvalent. Le couvercle est sécurisé de part et d'autre par des bras d'accrochage de sécurité automatiques. Les bras d'accrochage de sécurité garantissent l'interception du couvercle de la trappe à chaque fois que celle-ci est ouverte. Le couvercle est facile à retirer et à replacer.

PARTICULARITÉ D'APPLICATION

- A monter au plafond (ne pas marcher dessus).
- Dimensions sur mesure à la demande dans la limite de la dimension maximale autorisée par le PV.

CERTIFICATION

- PV FEU CSTB N° RS-20-054 + EXT 20.168 (18 mm).
- PV FEU CSTB N° RS-20-054 + EXT 20.168 (2 x 12,5 mm).

MONTAGE ET FIXATION

Montage facile du châssis intégré dans le vide de passage (environ 5-10 mm plus grand que les dimensions d'installation) du plafond.

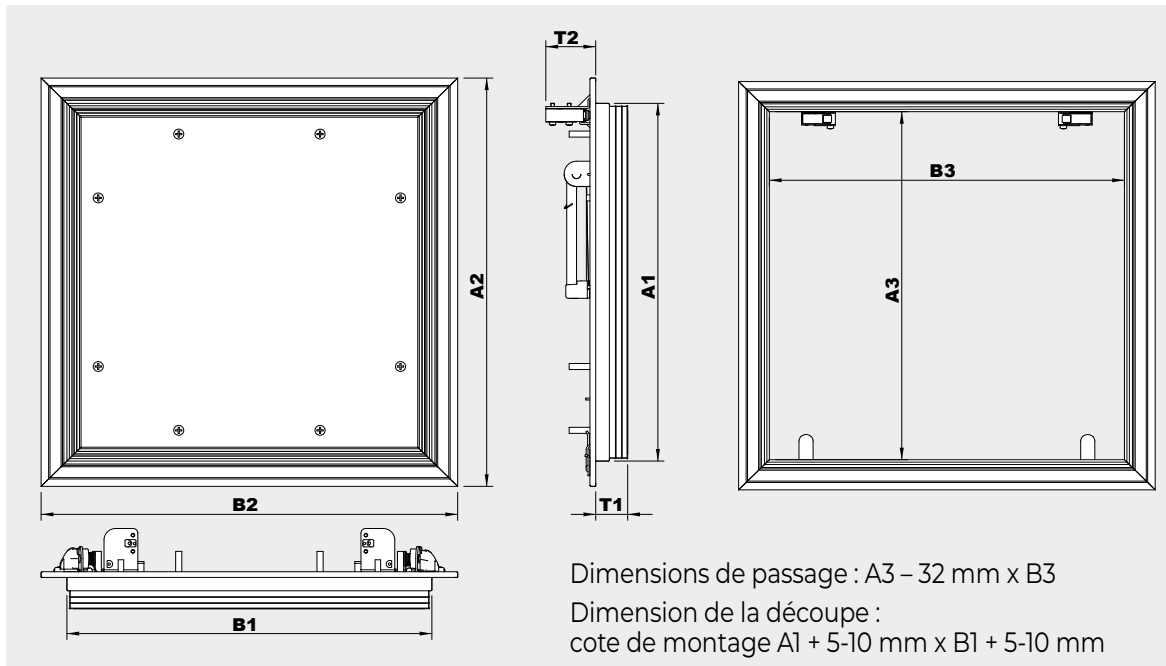
Visser à travers le plafond en plaques de plâtre et le cadre en aluminium avec des vis pour cloison sèche intégrées. Mettre les capuchons de protection. Enduire le tout et accrocher le couvercle.



Testé sur la résistance au feu
à partir du dessous (côté pièce)
NF EN 1634-1 : +A1 : 2018

* Indice isolement acoustique normalisé. NF EN ISO 10140.
Testé sur une trappe 400 x 400 mm.

MONTAGE ET FIXATION



TAILLES ET RÉFÉRENCES

PLAQUE DE 18 mm Certificat EI 30

FERMETURE CARRÉ OU BOÎTE AUX LETTRES SUR DEMANDE

| DIMENSIONS EN MM A x B (V) | COTES MONTAGE A1 x B1 | COTES HORS TOUS A2 x B2 | LARGEUR INTERNE A3 x B3 | PROFONDEUR | | RÉFÉRENCE |
|-------------------------------|--------------------------|----------------------------|----------------------------|------------|----|-----------|
| | | | | T1 | T2 | |
| 300 x 300 | 297 x 297 | 339 x 339 | 289 x 289 | 19 | 41 | A09497 |
| 400 x 400* | 397 x 397 | 439 x 439 | 389 x 389 | 19 | 41 | A09498 |
| 500 x 500 | 497 x 497 | 539 x 539 | 489 x 489 | 19 | 41 | A09499 |
| 600 x 600 | 597 x 597 | 639 x 639 | 589 x 589 | 19 | 41 | A09500 |

Dimensions indiquées en mm, (V) = côté fermeture

*Trappes en stock

Références non stockées - 3/4 semaines de délai de livraison.

2 PLAQUES DE 12,5 mm Certificat EI 30

| DIMENSIONS EN MM A x B (V) | COTES MONTAGE A1 x B1 | COTES HORS TOUS A2 x B2 | LARGEUR INTERNE A3 x B3 | PROFONDEUR | | RÉFÉRENCE |
|-------------------------------|--------------------------|----------------------------|----------------------------|------------|----|-----------|
| | | | | T1 | T2 | |
| 200 x 200 | 197 x 197 | 239 x 239 | 189 x 189 | 26 | 41 | A09492 |
| 300 x 300 | 297 x 297 | 339 x 339 | 289 x 289 | 26 | 41 | A09493 |
| 400 x 400 | 397 x 397 | 439 x 439 | 389 x 389 | 26 | 41 | A09494 |
| 500 x 500 | 497 x 497 | 539 x 539 | 489 x 489 | 26 | 41 | A09495 |
| 600 x 600 | 597 x 597 | 639 x 639 | 589 x 589 | 26 | 41 | A09496 |
| 600 x 800 | 597 x 797 | 639 x 839 | 589 x 789 | 26 | 41 | A09506 |
| 600 x 1200 | 597 x 1197 | 639 x 1239 | 589 x 1189 | 26 | 41 | A09507 |

Dimensions indiquées en mm, (V) = côté fermeture

Références non stockées - 3/4 semaines de délai de livraison.



$D_{n,e,w}$ (C ; C_{tr}) (dB)
39 (0; -1)

R_w (C ; C_{tr}) (dB)
22 (-1; -2)

$D_{n,e,w}$ (C ; C_{tr}) (dB)
40 (-1; -1)

R_w (C ; C_{tr}) (dB)
22 (-1; -1)

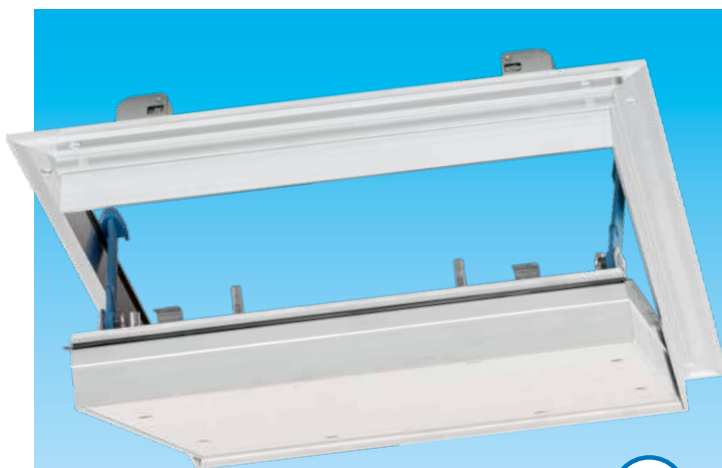


TRAPPES COUPE-FEU PLAFOND

30 mm - 2 plaques de 15 mm

36 mm - 2 plaques de 18 mm

60 minutes



DISPONIBLE
SUR MESURE



- Cadre en barres-profilés aluminium rattachées par des connections « Tox »
 - Joint intumescent étanche gaz, fumée et flamme en cas d'incendie
 - Retenues de sécurité, innovation exclusive RUG SEMIN
 - Loqueteaux cachés
 - Pose rapide et facile
 - Ouverture poussez-lâchez
 - Plaques de plâtre GKF vissée
- 2 PLAQUES DE 15 mm**
- ou**
- 2 PLAQUES DE 18 mm**

Les trappes coupe-feu plafond 60 minutes sont conçues pour être installées dans des faux-plafonds de protection contre le feu autonome. Une des exigences étant la « charge combustible uniquement du côté pièce » et la classe de résistance au feu étant EI 60.

Elles offrent une protection efficace contre la progression du feu de la pièce dans la zone du faux-plafond. Le châssis intégré en aluminium est équipé d'un coupe-feu. Le couvercle de la trappe d'inspection est garni d'une plaque coupe-feu DF et protégé contre l'entrée de fumée par un joint périphérique polyvalent. Le couvercle est sécurisé de part et d'autre par des bras d'accrochage de sécurité automatiques. Les bras d'accrochage de sécurité garantissent l'interception du couvercle de la trappe à chaque fois que celle-ci est ouverte. Le couvercle est facile à retirer et à replacer.

PARTICULARITÉ D'APPLICATION

- A monter au plafond (ne pas marcher dessus).
- Dimensions sur mesure à la demande dans la limite de la dimension maximale autorisée par le PV.

CERTIFICATION

- PV FEU CSTB N° RS-20-054 + EXT 20.168C (2 x 15 mm).
- PV FEU CSTB N° RS-20-054 + EXT 20.168C (2 x 18 mm).

MONTAGE ET FIXATION

Montage facile du châssis intégré dans le vide de passage (environ 5-10 mm plus grand que les dimensions d'installation) du plafond.

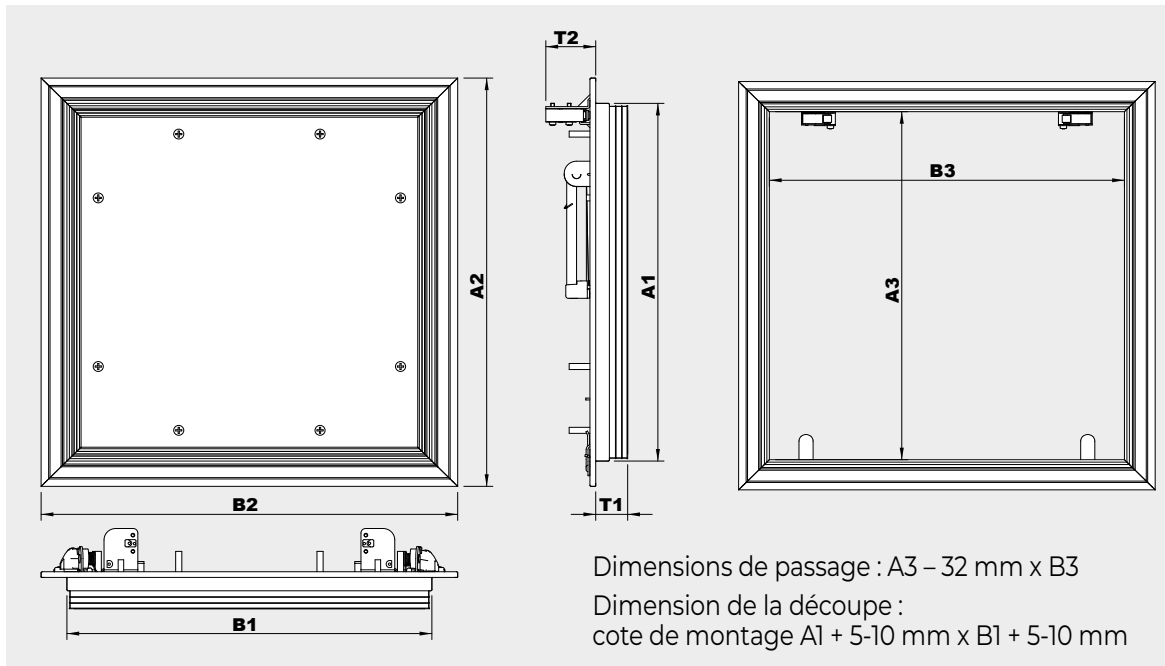
Visser à travers le plafond en plaques de plâtre et le cadre en aluminium avec des vis pour cloison sèche intégrées. Mettre les capuchons de protection. Enduire le tout et accrocher le couvercle.



Testé sur la résistance au feu
à partir du dessous (côté pièce)
NF EN 1634-1 : +A1 : 2018

* Indice isolement acoustique normalisé. NF EN ISO 10140.
Testé sur une trappe 400 x 400 mm.

MONTAGE ET FIXATION



TAILLES ET RÉFÉRENCES

2 PLAQUES DE 15 mm Certificat EI 60

FERMETURE CARRÉ OU BOÎTE AUX LETTRES SUR DEMANDE

| DIMENSIONS EN MM A x B (V) | COTES MONTAGE A1 x B1 | COTES HORS TOUS A2 x B2 | LARGEUR INTERNE A3 x B3 | PROFONDEUR | | RÉFÉRENCE |
|-------------------------------|--------------------------|----------------------------|----------------------------|------------|----|-----------|
| | | | | T1 | T2 | |
| 300 x 300* | 297 x 297 | 339 x 339 | 289 x 289 | 31 | 41 | A09517 |
| 400 x 400* | 397 x 397 | 439 x 439 | 389 x 389 | 31 | 41 | A09518 |
| 500 x 500 | 497 x 497 | 539 x 539 | 489 x 489 | 31 | 41 | A09519 |
| 600 x 600* | 597 x 597 | 639 x 639 | 589 x 589 | 31 | 41 | A09520 |
| 600 x 800 | 597 x 797 | 639 x 839 | 589 x 789 | 31 | 41 | A09521 |
| 800 x 800 | 797 x 797 | 839 x 839 | 789 x 789 | 31 | 41 | A09522 |

Dimensions indiquées en mm, (V) = côté fermeture

*Trappes en stock

Références non stockées – 3/4 semaines de délai de livraison.

2 PLAQUES DE 18 mm Certificat EI 60

| DIMENSIONS EN MM A x B (V) | COTES MONTAGE A1 x B1 | COTES HORS TOUS A2 x B2 | LARGEUR INTERNE A3 x B3 | PROFONDEUR | | RÉFÉRENCE |
|-------------------------------|--------------------------|----------------------------|----------------------------|------------|----|-----------|
| | | | | T1 | T2 | |
| 300 x 300* | 297 x 297 | 339 x 339 | 289 x 289 | 37,5 | 41 | A10441 |
| 400 x 400* | 397 x 397 | 439 x 439 | 389 x 389 | 37,5 | 41 | A10442 |
| 500 x 500* | 497 x 497 | 539 x 539 | 489 x 489 | 37,5 | 41 | A10443 |
| 600 x 600* | 597 x 597 | 639 x 639 | 589 x 589 | 37,5 | 41 | A10444 |
| 600 x 800* | 597 x 797 | 639 x 839 | 589 x 789 | 37,5 | 41 | A10445 |
| 800 x 800* | 797 x 797 | 839 x 839 | 789 x 789 | 37,5 | 41 | A10446 |

Dimensions indiquées en mm, (V) = côté fermeture

*Trappes en stock

Références non stockées – 3/4 semaines de délai de livraison.



D_{n,e,w} (C ; C_{tr}) (dB)
40 (-1 ; 0)

R_w (C ; C_{tr}) (dB)
22 (0 ; 1)

D_{n,e,w} (C ; C_{tr}) (dB)
37 (-1 ; 1)

R_w (C ; C_{tr}) (dB)
19 (0 ; -1)



TRAPPES COUPE-FEU PLAFOND

40 mm - 2 plaques de 20 mm

90 minutes



- Cadre en barres-profilés aluminium rattachées par des connexions « Tox »
 - Joint intumescent étanche gaz, fumée et flamme en cas d'incendie
 - Retenues de sécurité, innovation exclusive RUG SEMIN
 - Loqueteaux cachés
 - Pose rapide et facile
 - Ouverture poussez-lâchez
 - Plaques de plâtre GKF vissée
- 2 PLAQUES DE 20 mm**

Les trappes coupe-feu plafond 90 minutes sont conçues pour être installées dans des faux-plafonds de protection contre le feu autonome. Une des exigences étant la « charge combustible uniquement du côté pièce » et la classe de résistance au feu étant EI 90.

Elles offrent une protection efficace contre la progression du feu de la pièce dans la zone du faux-plafond. Le châssis intégré en aluminium est équipé d'un coupe-feu. Le couvercle de la trappe d'inspection est garni d'une plaque coupe-feu DF et protégé contre l'entrée de fumée par un joint périphérique polyvalent. Le couvercle est sécurisé de part et d'autre par des bras d'accrochage de sécurité automatiques. Les bras d'accrochage de sécurité garantissent l'interception du couvercle de la trappe à chaque fois que celle-ci est ouverte. Le couvercle est facile à retirer et à replacer.

PARTICULARITÉ D'APPLICATION

- A monter au plafond (ne pas marcher dessus).
- Dimensions sur mesure à la demande dans la limite de la dimension maximale autorisée par le PV.

CERTIFICATION

- PV FEU CSTB N° RS-20-054 + EXT 20.168 (2 x 20 mm).

MONTAGE ET FIXATION

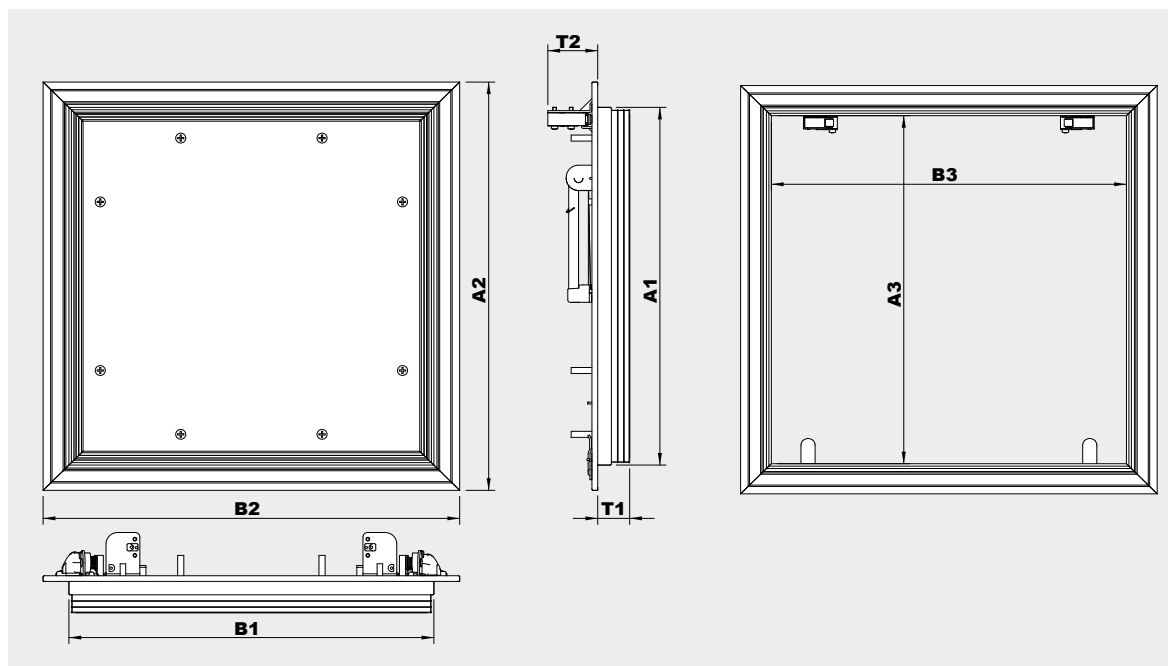
Montage facile du châssis intégré dans le vide de passage (environ 5-10 mm plus grand que les dimensions d'installation) du plafond.

Visser à travers le plafond en plaques de plâtre et le cadre en aluminium avec des vis pour cloison sèche intégrées. Mettre les capuchons de protection. Enduire le tout et accrocher le couvercle.



Testé sur la résistance au feu à partir du dessous (côté pièce)
NF EN 1634-1 : +A1 : 2018

MONTAGE ET FIXATION



Dimensions de passage : A3 – 32 mm x B3

Dimension de la découpe : cote de montage A1 + 5-10 mm x B1 + 5-10 mm

TAILLES ET RÉFÉRENCES

2 PLAQUES DE 20 mm Certificat EI 90

| DIMENSIONS EN MM A x B (V) | COTES MONTAGE A1 x B1 | COTES HORS TOUS A2 x B2 | LARGEUR INTERNE A3 x B3 | PROFONDEUR | | RÉFÉRENCE |
|-------------------------------|--------------------------|----------------------------|----------------------------|------------|----|-----------|
| | | | | T1 | T2 | |
| 300 x 300 | 301 x 301 | 343 x 343 | 292 x 292 | 41,5 | 41 | A09523 |
| 400 x 400* | 401 x 401 | 443 x 443 | 392 x 392 | 41,5 | 41 | A09524 |
| 500 x 500 | 501 x 501 | 543 x 543 | 492 x 492 | 41,5 | 41 | A09525 |
| 600 x 600* | 601 x 601 | 643 x 643 | 592 x 592 | 41,5 | 41 | A09526 |

Dimensions indiquées en mm, (V) = côté fermeture

***Trappes en stock**

Références non stockées – 3/4 semaines de délai de livraison.

$D_{n,e,w}$ (C ; C_{tr}) (dB)
35 (-1 ; 0)

R_w (C ; C_{tr}) (dB)
18 (-2 ; -1)

TRAPPES COUPE-FEU PLAFOND

50 mm - 2 plaques de 25 mm

120 minutes



- Cadre en barres-profilés acier rattachées par des connexions « Tox »
- Joint à lèvres EPDM sur tout le pourtour
- Retenues de sécurité, innovation exclusive RUG SEMIN
- Loqueteaux cachés
- Verrouillable avec une fermeture carrée
- Montage à fleur du plafond en plaques de plâtre
- Couvercle rabattable, décrochable
- Plaques de plâtre GKF vissée

2 PLAQUES DE **25 mm**

Les trappes coupe-feu plafond 120 minutes sont conçues pour être installées dans des faux-plafonds de protection contre le feu autonome. Une des exigences étant la « charge combustible uniquement du côté pièce » et la classe de résistance au feu étant EI 120.

Elles offrent une protection efficace contre la progression du feu de la pièce dans la zone du faux-plafond. Le châssis intégré en acier est équipé d'un coupe-feu. Le couvercle de la trappe d'inspection est garni d'une plaque coupe-feu DF et protégé contre l'entrée de fumée par un joint périphérique polyvalent. Le couvercle est sécurisé de part et d'autre par des bras d'accrochage de sécurité automatiques. Les bras d'accrochage de sécurité garantissent l'interception du couvercle de la trappe à chaque fois que celle-ci est ouverte. Le couvercle est facile à retirer et à replacer.

AVANTAGES

Trappe pour faux plafonds avec protection contre le feu uniquement côté pièce lorsque la protection contre le feu n'est pas requise dans le vide du plafond.

PARTICULARITÉ D'APPLICATION

- A monter au plafond (ne pas marcher dessus).

CERTIFICATION

- PV FEU CSTB N° RS-19-067 (2 x 25 mm).

MONTAGE ET FIXATION

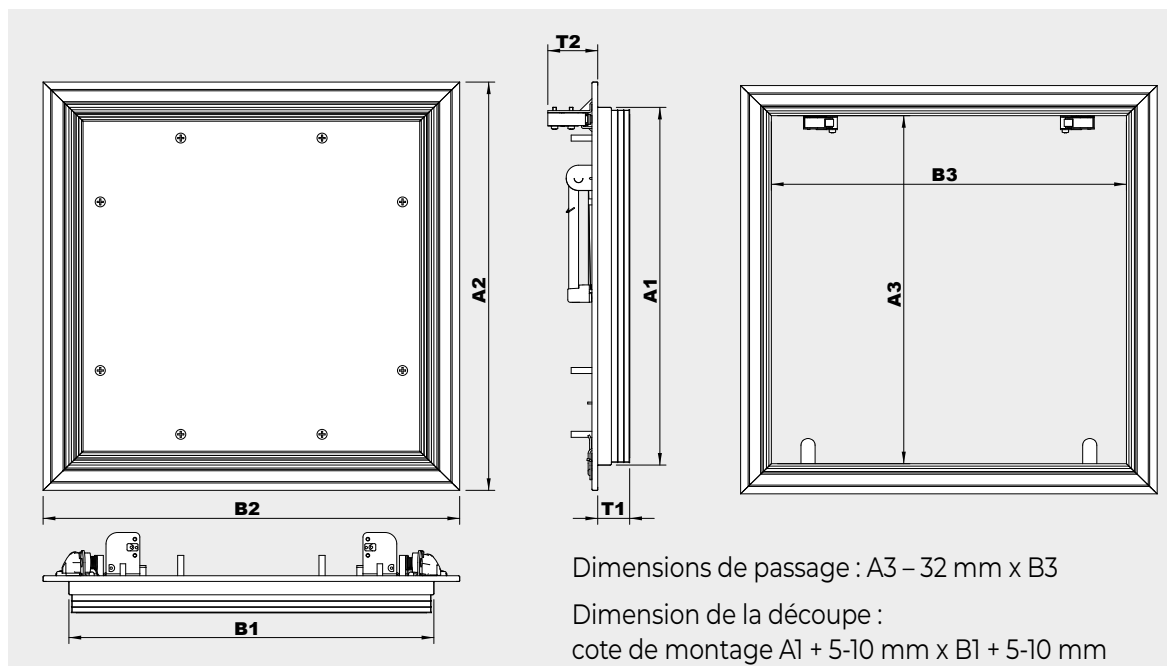
Montage facile du châssis intégré dans le vide de passage (environ 5-10 mm plus grand que les dimensions d'installation) du plafond.

Visser à travers le plafond en plaques de plâtre et le cadre en aluminium avec des vis pour cloison sèche intégrées. Mettre les capuchons de protection. Enduire le tout et accrocher le couvercle.



Testé sur la résistance au feu à partir du dessous (côté pièce)
NF EN 1634-1 : +A1 : 2018

MONTAGE ET FIXATION



TAILLES ET RÉFÉRENCES

2 PLAQUES DE **25 mm** Certificat EI 120

| DIMENSIONS EN MM A x B (V) | COTES MONTAGE A1 x B1 | COTES HORS TOUS A2 x B2 | LARGEUR INTERNE A3 x B3 | PROFONDEUR | | RÉFÉRENCE |
|-------------------------------|--------------------------|----------------------------|----------------------------|------------|----|-----------|
| | | | | T1 | T2 | |
| 300 x 300 | 301 x 301 | 354 x 354 | 287 x 287 | 51,5 | 20 | A10277 |
| 400 x 400* | 401 x 401 | 454 x 454 | 387 x 387 | 51,5 | 20 | A10278 |
| 500 x 500 | 501 x 501 | 554 x 554 | 487 x 487 | 51,5 | 20 | A10279 |
| 600 x 600* | 601 x 601 | 654 x 654 | 587 x 587 | 51,5 | 20 | A10280 |
| 800 x 800 | 801 x 801 | 854 x 854 | 787 x 787 | 51,5 | 20 | A10281 |

Dimensions indiquées en mm, (V) = côté fermeture

***Trappes en stock**

Références non stockées - 3/4 semaines de délai de livraison.

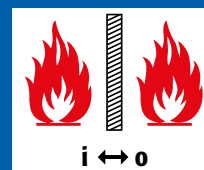
TRAPPES COUPE-FEU CLOISON

25 mm - 2 plaques de 12,5 mm

30 minutes



- Joint à lèvre haute qualité
- Joint intumescent étanche gaz, fumée et flamme en cas d'incendie
- Installation rapide et simple
- Loqueteaux cachés et retenues de sécurité sur deux côtés, innovation exclusive RUG SEMIN



Résistance au feu côté gaine et côté pièce

NF EN 1634-1 : +A1 : 2018

La trappe de visite coupe-feu cloison 30 minutes est spécialement conçue pour le montage sur des gaines techniques avec l'exigence « charge calorifique extérieure et intérieure à la gaine » et une classe de résistance au feu EI 30.

Elle offre une protection sûre contre la propagation du feu d'un local dans la gaine ou s'y oppose. Le cadre de montage en aluminium est équipé d'une bande de protection contre l'incendie.

Le couvercle de la trappe de visite est rempli de plaques coupe-feu DF et protégé contre le passage de la fumée par un joint périphérique à quatre faces.

Le couvercle est fixé des deux côtés par des bras de sécurité auto-ajustables. Ces bras de sécurité garantissent l'arrêt du couvercle chaque fois que la porte est ouverte. Le couvercle peut être facilement enlevé et remis en place.

PARTICULARITÉ D'APPLICATION

- A monter en cloison.
- PV FEU CSTB N° : RS-20-054 + EXT 20.168 (2 x 12,5 mm).
- Dimensions sur mesure à la demande dans la limite de la dimension maximale autorisée par le PV.

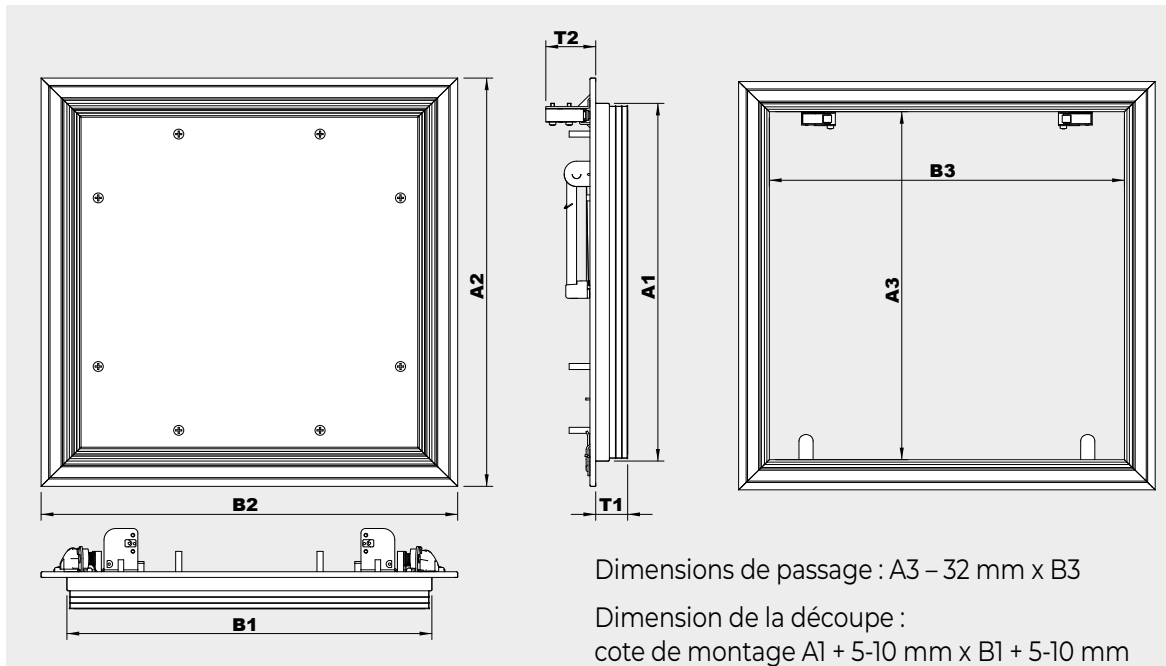
MONTAGE ET FIXATION

Montage facile du châssis intégré dans le vide de passage (environ 5-10 mm plus grand que les dimensions d'installation) du plafond.

Visser à travers le plafond en plaques de plâtre et le cadre en aluminium avec des vis pour cloison sèche intégrées. Mettre les capuchons de protection. Enduire le tout et accrocher le couvercle.

* Indice isolement acoustique normalisé. NF EN ISO 10140. Testé sur une trappe 400 x 400 mm.

MONTAGE ET FIXATION



TAILLES ET RÉFÉRENCES

2 PLAQUES DE **12,5 mm** Certificat EI 30

FERMETURE CARRÉ OU BOITE AUX LETTRES SUR DEMANDE

| DIMENSIONS EN MM A x B (V) | COTES MONTAGE A1 x B1 | COTES HORS TOUS A2 x B2 | LARGEUR INTERNE A3 x B3 | PROFONDEUR | | RÉFÉRENCE |
|-------------------------------|--------------------------|----------------------------|----------------------------|------------|----|-----------|
| | | | | T1 | T2 | |
| 300 x 300* | 297 x 297 | 339 x 339 | 289 x 289 | 26 | 41 | A09527 |
| 400 x 400* | 397 x 397 | 439 x 439 | 389 x 389 | 26 | 41 | A09528 |
| 500 x 500 | 497 x 497 | 539 x 539 | 489 x 489 | 26 | 41 | A09529 |
| 1000 x 500 | 997 x 497 | 1039 x 539 | 989 x 489 | 26 | 41 | A09530 |
| 600 x 600 | 597 x 597 | 639 x 639 | 589 x 589 | 26 | 41 | A09531 |
| 800 x 600 | 797 x 597 | 839 x 639 | 789 x 589 | 26 | 41 | A09532 |
| 1000 x 600 | 997 x 597 | 1039 x 639 | 989 x 589 | 26 | 41 | A09533 |
| 800 x 800 | 797 x 797 | 839 x 839 | 789 x 789 | 26 | 41 | A09534 |
| 1000 x 1000 | 997 x 997 | 1039 x 1039 | 989 x 989 | 26 | 41 | A09535 |

Dimensions indiquées en mm, (V) = côté fermeture

***Trappes en stock**

Références non stockées – 3/4 semaines de délai de livraison.



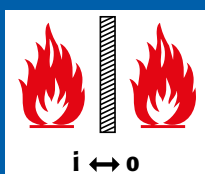
D_{n,e,w} (C ; C_{tr}) (dB)
40 (0 ; 0)

R_w (C ; C_{tr}) (dB)
22 (0 ; 0)



TRAPPES COUPE-FEU CLOISON

60 minutes



Résistance au feu
côté gaine
et côté pièce
NF EN 1634-1 :
+A1 : 2018

- Pose variable, indépendamment de l'épaisseur du mur
- Vantail de porte amovible pour montage mural
- La surface dépourvue de têtes de vis du vantail de porte permet d'économiser le travail de bouchage
- Avec garniture d'étanchéité périphérique, étanche à la fumée et isolation acoustique contrôlée

La trappe de visite coupe-feu Semin est particulièrement appropriée pour une utilisation dans les systèmes de paroi de gaine, les gaines techniques, les doublages des cloisons creuses. Le cadre de montage et le vantail de porte sont constitués de tôle d'acier galvanisées renforcées à l'arrière de panneaux de protection incendie. Le cadre contient une garniture d'étanchéité creuse périphérique. La porte est ainsi étanche à la fumée. Un vantail de porte qui peut être déposé pour le montage et des enfoncements préfabriqués dans le cadre de montage facilitent le montage mural. Après l'installation, le vantail de porte est monté à demeure. Une surface dépourvue de têtes de vis du vantail de porte permet d'économiser le laborieux travail de bouchage

ÉLÉMENTS FOURNIS

- Trappe de visite avec protection incendie.
- Clé à mandriner carrée.
- Capuchon en RAL 9016, fourni détaché dans un sachet à poser par le client.
- Baguettes d'arrêt en panneaux de protection incendie.
- Kit de montage équerre en acier.
- Instructions de montage.

MONTAGE ET FIXATION

Convient pour un montage mural dans une cloison creuse à partir d'une épaisseur de planche de 2 x 15 mm. Le vantail de la porte est tout d'abord retiré pour poser le cadre de montage. La pose du cadre de montage s'effectue depuis l'avant en l'insérant dans l'ouverture préalablement ménagée. Après avoir été aligné, le cadre est calé latéralement par des vis à fixation rapide. La fixation est réalisée selon les instructions de montage. Le vantail de la porte remis en place, puis la finition des surfaces est effectuée.

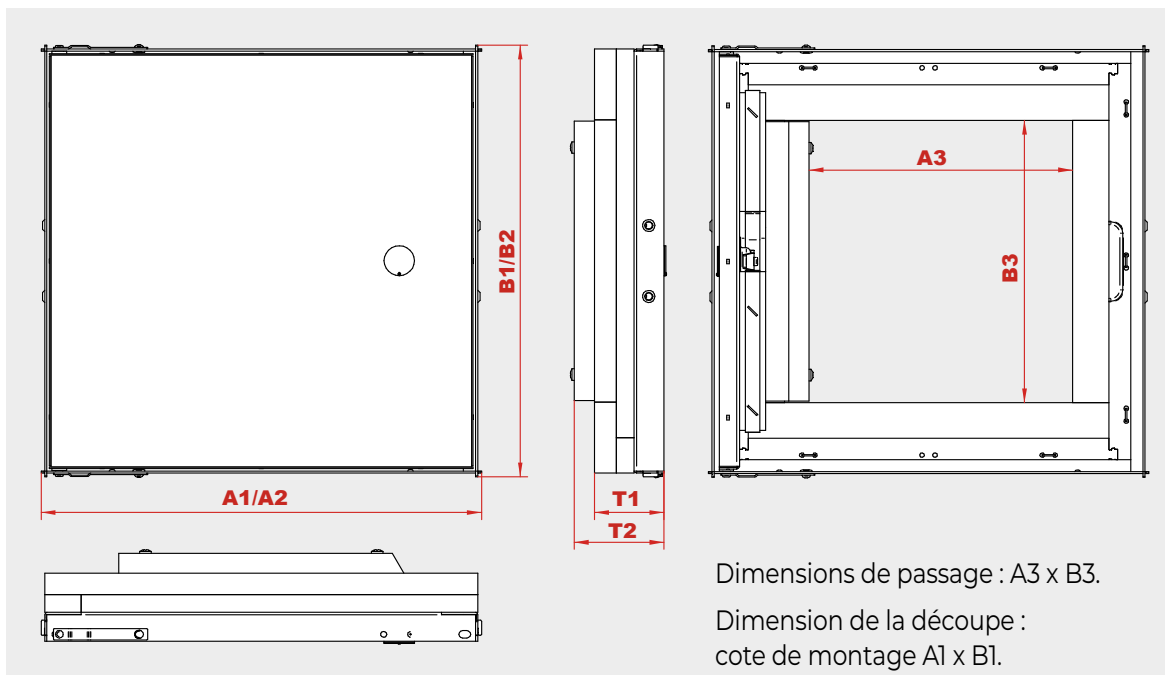
TRAVAUX DE TALOCHAGE ET DE PEINTURE

Important : l'épaisseur du revêtement appliqué sur le vantail de porte ne doit pas excéder 0,6mm. Sinon, il se produit un cisaillement du

revêtement lors de l'ouverture et de la fermeture. Appliquer du bouche-pores dans le joint entre le cadre de montage et l'ouverture dans la construction, puis peindre celui-ci et le vantail de porte séparément. Éliminer complètement tous les résidus de bouche-pores et de peinture. Les surfaces métalliques doivent être propres. Effectuer ensuite un essai de fonctionnement : ouverture et fermeture de la porte.

NETTOYAGE ET ENTRETIEN

Les éléments constitutifs de la trappe de visite sont à nettoyer avec des détergents doux classiques ou à sec. La porte doit toujours rester bien fermée. Le cas échéant, vérifier le fonctionnement des serrures et les graisser légèrement. Nettoyer et entretenir le joint. Sinon, la trappe de visite est sans entretien.



TAILLES ET RÉFÉRENCES

POUR PAROIS 2 x 15 mm Et 2 x 18 mm Certificat EI 60

| DIMENSIONS EN MM A x B (V) | COTES MONTAGE A1 x B1 | COTES HORS TOUS A2 x B2 | LARGEUR INTERNE A3 x B3 | PROFONDEUR | | RÉFÉRENCE |
|-------------------------------|--------------------------|----------------------------|----------------------------|------------|----|-----------|
| | | | | T1 | T2 | |
| 300 x 300 | 304 x 304 | 304 x 304 | 180 x 200 | 48 | 62 | A09542 |
| 400 x 400 | 404 x 404 | 404 x 404 | 280 x 300 | 48 | 62 | A09543 |
| 500 x 500 | 504 x 504 | 504 x 504 | 380 x 400 | 48 | 62 | A09544 |
| 600 x 600 | 604 x 604 | 604 x 604 | 480 x 500 | 48 | 62 | A09545 |
| 600 x 800 | 604 x 804 | 604 x 804 | 480 x 700 | 48 | 62 | A10178 |
| 600 x 1200 | 604 x 1204 | 604 x 1204 | 480 x 1100 | 48 | 62 | A09541 |

Dimensions indiquées en mm, (V) = côté fermeture

Références non stockées - 3/4 semaines de délai de livraison.

D_{n,e,w} (C ; C_{tr}) (dB)

48 (0 ; -2)

R_w (C ; C_{tr}) (dB)

30 (0 ; -2)

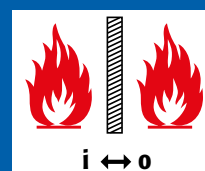


TRAPPES COUPE-FEU CLOISON ALURAPID

90 minutes



- Construction GKF avec profilés extrudés en aluminium
- Cloison pare-feu avec verrouillage automatique, faite de plaques GKF pourvues d'un isolant intumescent
- Cuve de fermeture maintenue par aimants réglables en hauteur
- Utilisation polyvalente dans la construction sèche et en mur massif
- Encastrement simple par griffes de montage



Résistance au feu
côté gaine
et côté pièce
NF EN 1634-1 :
+A1 : 2018

La trappe coupe-feu AluRapid est particulièrement adaptée à une utilisation dans les systèmes cloisons de séparation, gaines techniques, les bardages en construction sèche et peut également être installée dans des murs massifs de différents types. Châssis d'installation en profilés d'aluminium avec plaques de protection incendie renforcées à l'arrière et cloison coupe-feu insérable en plaques de protection incendie. Le couvercle est en tôle d'acier galvanisée. Il est maintenu en position par des aimants. Les griffes de montage réglables et les fraisages préfabriqués dans le cadre de montage facilitent le montage mural.

AVANTAGES

- Possibilité de finition différente d'une plaque de plâtre standard : finition bois, métal, carrelage...
- S'ouvre complètement.
- Support admissible : plaque de plâtre ou béton.
- Epaisseur minimale de la cloison : 40 mm.

CERTIFICATION

- Certifié par DIN EN 13501-2.
- PV FEU CSTB N° RS-19-065.

* Indice isolement acoustique normalisé. NF EN ISO 10140.

PARTICULARITÉ D'APPLICATION

- Encastrement mural.
- Encastrement simple au moyen de griffes de montage.
- Clapet d'inspection à paroi de parement F90 est utilisable pour les murs massifs.
- Absorption acoustique testée selon la norme DIN EN ISO 10140-2 : 2010.
- L'indice d'affaiblissement acoustique mesuré est de 30,8 dB par EI 90.

MATÉRIAUX

Isolant intumescent Roku-Strip Roku-Tech.
Z-19.11-1373 Z-19.11-624.

Aimant acier/ferro. M6.

Cadre métallique aluminium. ALMgSi0, 5F22.

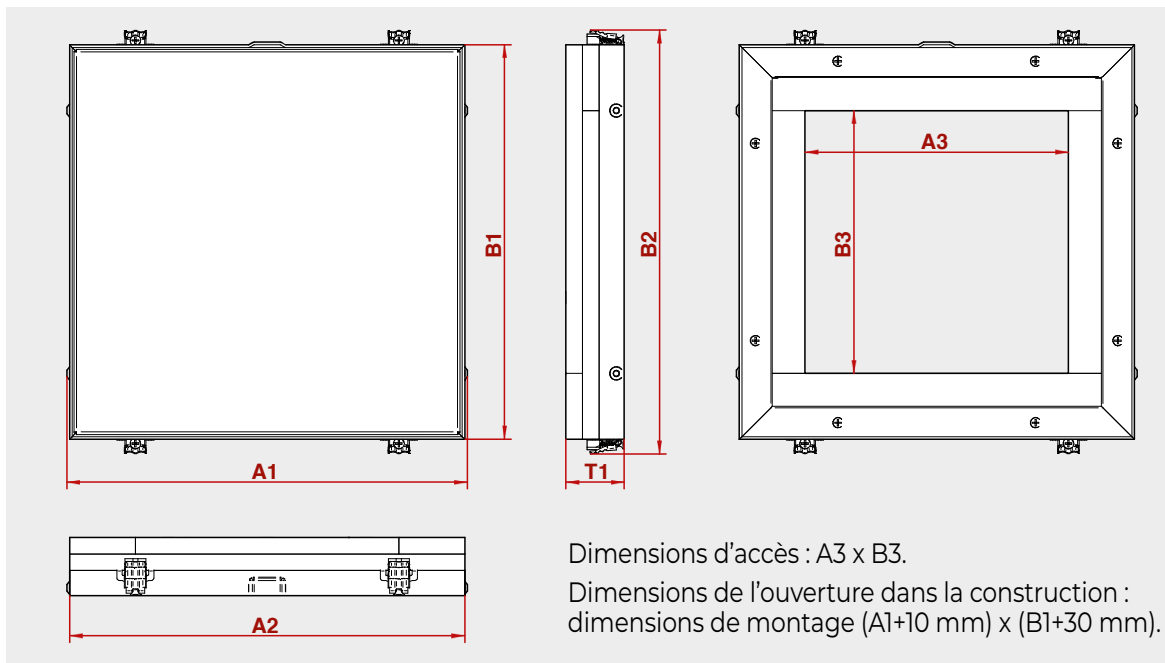
Clip en acier.

Poignée en acier et plastique.

Vis à fixation rapide en acier

MONTAGE ET FIXATION

Insérer le cadre de montage dans le mur et le caler avec les griffes de montage fixées au même. Préparer des coupes correspondantes avec les bandes d'arrêt fournies et fermer hermétiquement les joints avec le mur à l'arrière. Selon la construction, procéder étape par étape conformément aux instructions de montage jointes.



TAILLES ET RÉFÉRENCES

2 PLAQUES DE 20 mm CERTIFICAT EI 90

| DIMENSIONS EN MM A x B (V) | COTES MONTAGE A1 x B1 | COTES HORS TOUS A2 x B2 | LARGEUR INTERNE A3 x B3 | PORTE | PROFONDEUR T1 | RÉFÉRENCE |
|-------------------------------|--------------------------|----------------------------|----------------------------|-----------|------------------|-----------|
| 300 x 300 | 300 x 300 | 304 x 322 | 200 x 200 | 293 x 293 | 69 | A10240 |
| 400 x 400 | 400 x 400 | 404 x 422 | 300 x 300 | 393 x 393 | 69 | A10241 |
| 500 x 500 | 500 x 500 | 504 x 522 | 400 x 400 | 493 x 493 | 69 | A10242 |
| 600 x 600 | 600 x 600 | 604 x 622 | 500 x 500 | 593 x 593 | 69 | A10243 |
| 600 x 800 | 600 x 800 | 604 x 822 | 500 x 700 | 593 x 793 | 69 | A10244 |
| 600 x 1000 | 600 x 1000 | 604 x 1022 | 500 x 900 | 593 x 993 | 69 | A10245 |

Dimensions indiquées en mm, (V) = côté fermeture.

Références non stockées - 3/4 semaines de délai de livraison.

$D_{n,e,w}$ (C ; C_{tr}) (dB)
48 (0 ; -2)

R_w (C ; C_{tr}) (dB)
30 (0 ; -2)



TRAPPES COUPE-FEU SOFTLINE

Cloison **60** minutes

Plafond **30** minutes



SENS DE POSE
PORTE

- Porte pour gaines techniques
- Laquée blanche RAL 9016
- Vantail non démontable
- Encastrable à gauche ou à droite
- Vantail avec protection coupe-feu
- Pose en cloison ou plafond
- Fermeture à clé carrée

TRAPPE INVISIBLE **TRAPPE COUPE-FEU** **PV FEU CSTB N° RS19-067** **PERFORMANCE ACOUSTIQUE**

POSE CLOISON **POSE PLAFOND**

Face avant et arrière soumises à un test d'inflammabilité

Les trappes de visite coupe-feu SOFTLINE 60 minutes sont spécialement conçues pour être intégrées dans les parois de gaines techniques d'une épaisseur minimale de 25 mm et répondent aux exigences de la classe de résistance au feu EI 60. Elles offrent une protection ou un obstacle à la propagation du feu provenant d'un local dans la gaine.

La surface métallique du cadre revêtue à la poudre masque l'ouverture dans le mur, offrant un aspect harmonieux. La fermeture à clé carrée verrouillable empêche l'ouverture par des personnes non autorisées.

AVANTAGES

- Protection anti-corrosion et aspect harmonieux apportés par un revêtement RAL 9016.
- Montage simple grâce à des ancrages muraux pivotants.
- Fermeture à clé carré verrouillable.
- Supports admis : plaque de plâtre ou béton.
- Pose en cloison ou plafond.

PARTICULARITÉ D'APPLICATION

- A monter au plafond (ne pas marcher dessus).
- Dimensions sur mesure à la demande dans la limite de la dimension maximale autorisée par le PV.
- Epaisseur minimum de la cloison : 25 mm.

CERTIFICATION

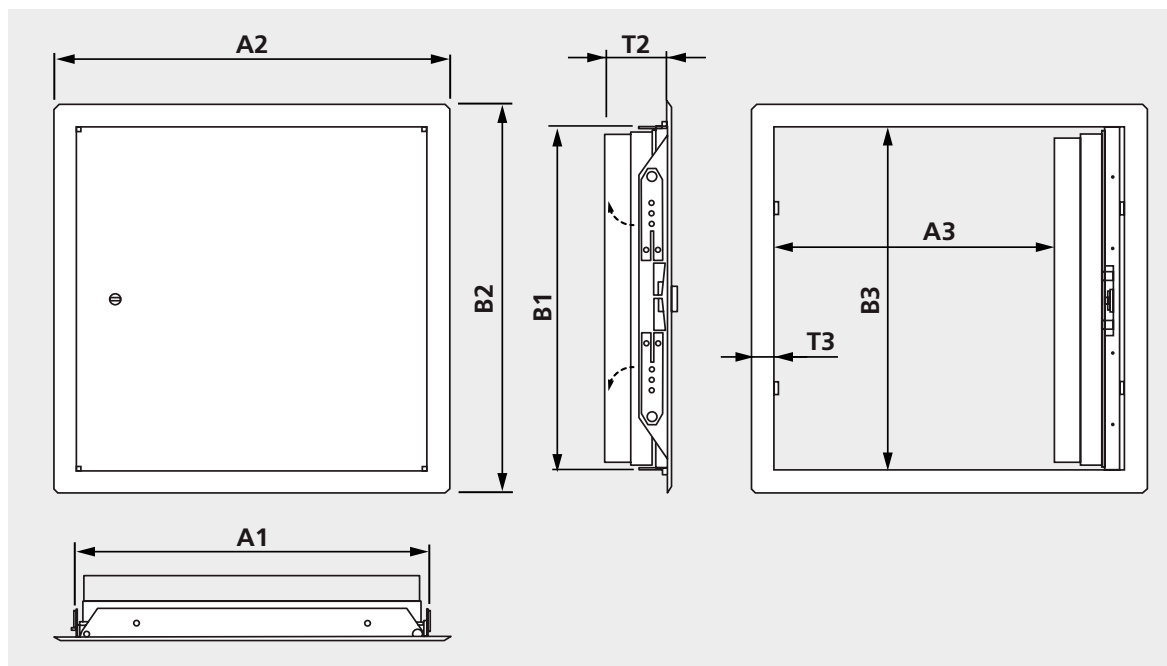
- PV FEU CSTB N° RS-19-067.

MONTAGE ET FIXATION

Installation simple de la trappe complète grâce à l'utilisation du cadre de montage dans l'ouverture (environ 5-10 mm plus grand que les cotes de montage) dans le mur. Vissable latéralement dans le mur grâce à des ancrages pivotants et flexibles.

* Indice isolement acoustique normalisé. NF EN ISO 10140. Testé sur une trappe 400 x 400 mm.

MONTAGE ET FIXATION



Dimension de passage : A3 - 15 mm (à partir de la taille 500 x 500) x B3

Cote d'ouverture : Cote d'installation A1 + 5 mm x B1

TAILLES ET RÉFÉRENCES

2 PLAQUES DE **12,5 mm** CERTIFICAT EI 60

| DIMENSIONS EN MM A x B (V) | COTES MONTAGE A1 x B1 | COTES HORS TOUS A2 x B2 | LARGEUR INTERNE A3 x B3 | PROFONDEUR | | RÉFÉRENCE |
|-------------------------------|--------------------------|----------------------------|----------------------------|------------|-----|-----------|
| | | | | T1 | T2 | |
| 200 x 200 | 200 x 200 | 235 x 235 | 135 x 195 | 53 | 20 | A09536 |
| 300 x 300 | 300 x 300 | 335 x 335 | 235 x 295 | 53 | 20 | A09537 |
| 400 x 400 | 400 x 400 | 435 x 435 | 335 x 395 | 53 | 20 | A09538 |
| 500 x 500 | 500 x 500 | 538 x 538 | 410 x 468 | 53 | 25 | A09539 |
| 600 x 600 | 600 x 500 | 638 x 638 | 510 x 568 | 53 | 251 | A09540 |

Dimensions indiquées en mm, (V) = côté fermeture

Références non stockées - 3/4 semaines de délai de livraison.

R_w (C ; C_v) (dB)
22,7 +- 1,2 (0;-1;-1;-1)





LES SPÉCIALES

NOUVEAU

**Configurez facilement
votre trappe sur mesure
sur www.comptoirtrappe.fr**



LE COMPTOIR *par* **DES TRAPPES SEMIN** **NOUS CONTACTER**

**Configurez
votre trappe sur
mesure**

La gamme de trappes sur-mesure Semin est constituée de trappes de visites coupe-feu, métalliques, en plaque de plâtre hydro, à carrelé ou encore pour vide sanitaire.

Ces produits sont des indispensables de vos travaux pour faciliter l'inspection et les réparations de gaines, VMC et plomberie. Selon les besoins, les trappes disposent de certifications concernant la résistance au feu, l'isolation acoustique, l'étanchéité à l'air et à la poussière.

DÉMARRER VOTRE CONFIGURATION



**TRAPPE
EXTÉRIEURE**

TRAPPE DE VISITE POUR VIDE SANITAIRE



- Trappe renforcée en tôle d'acier de 1,5 mm
- Tôle d'acier zinguée, revêtement les deux côtés (RAL7016/C3, gris anthracite)
- Utilisation extérieure possible
- Avec serrure carrée enfoncée
- Vantail décrochable, encastrable à gauche ou à droite
- Systématiquement livrée avec des ancrages muraux pour une fixation sécurisée
- Charnière côté 500 mm
- Traitement anti-corrosion automatique
- Disponible sur mesure

TAILLES ET RÉFÉRENCES

| DIMENSIONS EN MM | DIMENSIONS INTÉRIEURES LONGUEUR x LARGUEUR | POIDS EN KG | GENCOD | RÉFÉRENCE |
|------------------|---|-------------|---------------|-----------|
| 600 x 500 | 557 x 465 | 5,65 | 3585501082948 | A08294 |

PARTICULARITÉS D'APPLICATION

- Pour installation murale. Réserve à prévoir identique à la dimension nominale.
- Produit spécialement renforcé et résistant aux intempéries.
- Couleur gris anthracite, RAL7016/C3.

MATÉRIAUX

Cadre, vantail, ancrage muraux :
Tôle d'acier zinguée DX51D+Z275MA

Charnière à ressort : Acier qualité ressort

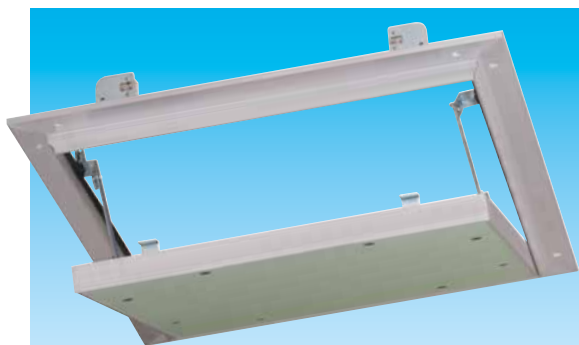
Fermeture : Tôle d'acier zinguée ST42-2

CONTRÔLE DE QUALITÉ

Le contrôle de la qualité à la production est intégré dans le processus de la fabrication de chaque article.

IDÉALE POUR
LES COULOIRS
D'HÔPITAUX
LORS DE
PASSAGE DE
FLUIDE DANS
LES PLÉNOMS

TRAPPE ÉTANCHE AIR/POUSSIÈRE



- Cadre en barres-profilés aluminium rattachées par des connections «Tox»
- Joint à lèvre sur tout le pourtour
- Retenues de sécurité sur les 2 cotés
- Loqueteaux cachés
- Plaque de plâtre GKF vissée
- Notice de montage
- Possibilité de carreler
- Spécialement conçu pour l'accès à une VMC

TAILLES ET RÉFÉRENCES

PLAQUE DE 12,5 mm

| DIMENSIONS EN MM | DIMENSIONS INTÉRIEURES LONGUEUR x LARGUEUR | POIDS EN KG | RÉFÉRENCE |
|-------------------|---|----------------|------------------|
| 200 x 200 | 150 x 190 | 1,2 | A04553 |
| 200 x 300 | 150 x 290 | 1,6 | A07523 |
| 300 x 300 | 250 x 290 | 1,8 | A04554 |
| 300 x 400 | | | NOUVEAUTÉ |
| 300 x 600 | 250 x 590 | 3,2 | A07149 |
| 400 x 400 | 350 x 390 | 2,6 | A04149 |
| 400 x 600 | 350 x 590 | 3,7 | A07350 |
| 500 x 500 | 450 x 490 | 3,6 | A04555 |
| 600 x 600 | 550 x 590 | 4,8 | A04150 |
| 600 x 800 | 550 x 790 | 7,5 | A09169 |
| 800 x 800 | 750 x 690 | 8,7 | A04556 |
| 800 x 1000 | 750 x 990 | 10,8 | A04557 |

Références non stockées - 3/4 semaines de délai de livraison.

PLAQUE DE 25 mm

| DIMENSIONS EN MM | DIMENSIONS INTÉRIEURES LONGUEUR x LARGUEUR | POIDS EN KG | RÉFÉRENCE |
|-------------------|---|----------------|------------------|
| 200 x 200 | 150 x 178 | | NOUVEAUTÉ |
| 300 x 300 | 250 x 290 | 2,6 | A04558 |
| 300 x 400 | | | NOUVEAUTÉ |
| 400 x 400 | 350 x 390 | 4,3 | A04559 |
| 400 x 600 | | | NOUVEAUTÉ |
| 500 x 500 | 450 x 490 | 5,8 | A04560 |
| 600 x 600 | 550 x 590 | 7,9 | A04561 |
| 800 x 800 | 750 x 790 | 14,5 | A04562 |
| 800 x 1000 | 750 x 990 | 19,3 | A04563 |

Références non stockées - 3/4 semaines de délai de livraison.

PLAQUE DE 15 mm

Références disponible en 1 plaque de 15 mm sur demande.

3/4 semaines de délai de livraison.

MATÉRIAUX

Eléments du cadre : Profilés en barre, qualité Eloxale ALMgSi 0,5 F22

Angle d'arrêt, dispositif d'arrêt, cornières d'angle, tôle de fixation, retenues de sécurité, loqueteau : Tôle d'acier galvanisée DC 01 Am 1,5 mm

Tôle d'écart, gabarit perçage :
Tôle d'acier galvanisée DX51D/Z275 1,00 mm

Plaque de plâtre pour pièces humides GKF I

Loqueteau : Acier/plastique

Joint à lèvre EPDM

Vis à fixation rapide en acier

PARTICULARITÉS D'APPLICATION

- A monter au mur et au plafond (ne pas marcher dessus).
- Convient à l'utilisation dans les pièces humides.
- En cas de montage mural, fermeture vers le haut.
- Perméabilité à l'air testée selon les normes EN 1026 : 2000-09 et EN 12207 : 1999-11 ; rapport d'essai n° 104 31394/2.
- Participe à l'amélioration de l'efficacité énergétique du bâtiment.
- Permet l'accès à une VMC.

$D_{n,e,w}$ (C ; C_{tr}) (dB)
47 (-1 ; -2)

R_w (C ; C_{tr}) (dB)
29 (-1 ; -2)

$D_{n,e,w}$ (C ; C_{tr}) (dB)
48 (-2 ; -1)

R_w (C ; C_{tr}) (dB)
30 (-2 ; -1)



IDÉALE POUR
LA POSE DANS
LES DATA
CENTER

TRAPPE ÉTANCHE EAU/AIR/POUSSIÈRE/FUMÉE

CHANTIER
BBC

TRAPPE
INVISIBLE



- Cadre en barres-profilés aluminium rattachées par des connections «Tox»
- Joint à double paroi EPDM sur tout le pourtour
- Retenues de sécurité sur les 2 cotés
- Loqueteaux cachés
- Plaque de plâtre GKBI
- Notice de montage et gabarit
- Possibilité de carreler

TAILLES ET RÉFÉRENCES

PLAQUE DE 12,5 mm

| DIMENSIONS EN MM | DIMENSIONS INTÉRIEURES LONGUEUR x LARGUEUR | POIDS EN KG | RÉFÉRENCE |
|------------------|---|----------------|-----------|
| 300 x 300 | 240 x 240 | 1,9 | A04539 |
| 400 x 400 | 340 x 340 | 2,8 | A04540 |
| 500 x 500 | 440 x 440 | 4 | A04541 |
| 600 x 600 | 540 x 540 | 5,1 | A04542 |
| 600 x 800 | 540 x 740 | 6,7 | A04543 |

Références non stockées - 3/4 semaines de délai de livraison.

2 PLAQUES DE 12,5 mm

| DIMENSIONS EN MM | DIMENSIONS INTÉRIEURES LONGUEUR x LARGUEUR | POIDS EN KG | RÉFÉRENCE |
|------------------|---|----------------|-----------|
| 300 x 300 | 240 x 240 | 2,7 | A04544 |
| 400 x 400 | 340 x 340 | 5,7 | A04545 |
| 500 x 500 | 440 x 440 | 6,6 | A04546 |
| 600 x 600 | 540 x 540 | 8,4 | A04547 |
| 600 x 800 | 540 x 740 | 11,3 | A04548 |

Références non stockées - 3/4 semaines de délai de livraison.

PARTICULARITÉS D'APPLICATION

- A monter au mur et au plafond (ne pas marcher dessus).
- Compatibilité avec les pièces humides.
- Si pose en cabine de douche avec un revêtement en faïence, il est recommandé de réaliser un joint en silicone sur le pourtour de la trappe.
- Perméabilité à l'eau testée selon les normes EN 1027 : 2000-06 et EN 12208 : 1999-11; PV N° 104 32588.
- Étanchéité à la fumée testée selon les normes DIN EN 1634-3 : 2005-3.

- Perméabilité à l'air testée selon les normes EN 1026 : 2000-09 et EN 12207 : 1999-11; PV N° 104 31394/1 et 104 31394/4.
- PV étanchéité à l'eau : N° 14-002774-PR01.

ASSURANCE QUALITÉ

Le contrôle de qualité à la production est intégré dans le processus de fabrication de chaque article. Les matières premières et composants externes sont soumis au système de contrôle de qualité à l'arrivage des marchandises.

MATÉRIAUX

Éléments du cadre :
Profilés en barre, qualité Eloxale ALMgSi 0,5 F22

Angle d'arrêt, dispositif d'arrêt, cornières d'angle, tôle de fixation :
Tôle d'acier galvanisée DC 01 Am 1,5 mm

Tôle d'écart, gabarit perçage :
Tôle d'acier galvanisée DX51D/Z275 1,00 mm

Plaque de plâtre pour pièces humides GKFI

Loqueteau : Acier/plastique

Joint à double paroi EPDM

Vis à fixation rapide en acier

D_{n,e,w} (C ; C_{tr}) (dB)
47 (-1 ; -2)

R_w (C ; C_{tr}) (dB)
29 (-1 ; -2)

D_{n,e,w} (C ; C_{tr}) (dB)
49 (0 ; -2)

R_w (C ; C_{tr}) (dB)
31 (0 ; -1)



TRAPPE LAQUÉE BLANCHE FERMETURE CARRÉE



- Tôle d'acier zinguée, revêtement blanc (RAL 9016), autres teintes RAL disponibles sur demande
- Vantail décrochant, encastrable à gauche et à droite
- Fixation sécurisée par ancrages muraux
- Vantail avec fermeture carrée renforcée par batteuse
- Clé carrée fournie

TAILLES ET RÉFÉRENCES

| DIMENSIONS EN MM | DIMENSIONS INTÉRIEURES LONGUEUR x LARGUEUR | POIDS EN KG | RÉFÉRENCE |
|------------------|---|----------------|-----------|
| 200 x 200 | 180 x 160 | 0,40 | A05131 |
| 300 x 300 | 275 x 295 | 0,90 | A04962 |
| 400 x 400 | 375 x 395 | 2,20 | A04963 |
| 500 x 500 | 460 x 470 | 2,64 | A05130 |
| 600 x 600 | 560 x 570 | 3,58 | A04325 |

 **DISPONIBLE SUR-MESURE AVEC PLUSIEURS VANTAUX**

PARTICULARITÉS D'APPLICATION

- A monter au mur et au plafond (ne pas marcher dessus).
- Convient à l'utilisation dans les pièces humides.

ASSURANCE QUALITÉ

Le contrôle de qualité à la production est intégré dans le processus de fabrication de chaque article.

SYSTEME DE CONTRÔLE QUALITÉ

Contrôle visuel : Fonction, pureté, état complet, dégâts.

MATÉRIAUX

Éléments du cadre, vantail, ancrage mural :
Tôle d'acier galvanisée Sendzimir
DX51D+Z275MA

Charnière à ressort :
Tôle d'acier qualité ressort acier inoxydable 4310

FABRICATION

Soudage par points, riveté et revêtement par poudre.

TRAPPE MÉTALLIQUE BLANC MAT



- Tôle d'acier zinguée
- Loqueteaux cachés
- Système d'ouverture : pousser/lâcher
- Vantail décrochable
- Montage rapide et simple
- Fixation sécurisée par ancrages muraux
- Revêtement blanc (RAL 9016) mat, autre RAL mat disponibles sur demande

TAILLES ET RÉFÉRENCES

| DIMENSIONS EN MM | DIMENSIONS INTÉRIEURES LONGUEUR x LARGUEUR | POIDS EN KG | RÉFÉRENCE |
|------------------|---|----------------|-----------|
| 200 x 200 | 180 x 160 | 0,69 | A04507 |
| 300 x 300 | 280 x 260 | 1,17 | A04509 |
| 400 x 400 | 380 x 360 | 1,74 | A04510 |
| 500 x 500 | 480 x 460 | 2,29 | A04511 |
| 600 x 600 | 580 x 560 | 3,92 | A04512 |

Références non stockées - 3/4 semaines de délai de livraison.

 **DISPONIBLE EN CLÉ CARRÉE ET BOITES AUX LETTRES**

PARTICULARITÉS D'APPLICATION

- A monter au mur et au plafond (ne pas marcher dessus).
- Montage au plafond jusqu'à une dimension de 600 x 600 mm.
- Convient à l'utilisation dans les pièces humides

ASSURANCE QUALITÉ

Le contrôle de qualité à la production est intégré dans le processus de fabrication de chaque article. Les matières premières et composants externes sont soumis au système de contrôle de qualité à l'arrivage des marchandises.

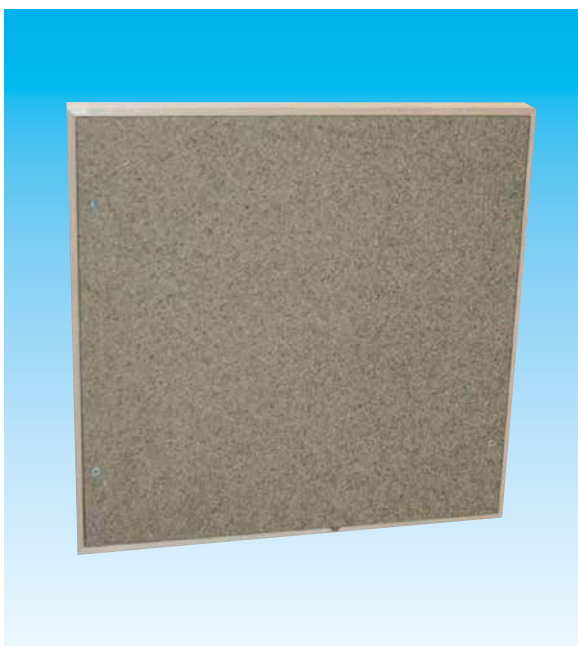
MATÉRIAUX

Eléments du cadre, vantail, ancrage mural :
Tôle d'acier galvanisée Sendzimir
DX51D+Z275MA

Charnière à ressort :
Tôle d'acier qualité ressort DX51D+Z275MA

Loqueteaux : Mini-Latch acier/plastique

TRAPPE BOIS HYDRO CLOISON



- Modèle à peindre
- Dimension 400 x 400 mm soit un multiple de carreau de 200 x 200 mm.
- Trappe avec cadre affleurant.
- Ouverture et fermeture sécurisées par 4 vis.
- Trappe pour milieu humide.

TAILLES ET RÉFÉRENCES - PRODUITS EN STOCK

| DIMENSIONS EN MM | DIMENSIONS DE RÉSERVATION LONGUEUR x LARGUEUR | DIMENSIONS DE PASSAGE LONGUEUR x LARGUEUR | POIDS EN KG | GENCOD | RÉFÉRENCE |
|------------------|--|--|----------------|--------|-----------|
| 400 x 400 | 400 x 400 | 340 x 340 | - | - | A06054 |

FONCTION

Produit principalement utilisé pour établir un passage de tête, de main.

CARACTERISTIQUES TECHNIQUES

Cadre en Sapin du Nord PEFC. Panneaux de particule hydrofuge pour pièce en milieu humide.

ASSURANCE QUALITÉ

Le contrôle de qualité à la production est intégré dans le processus de fabrication de chaque article. Les matières premières et composants externes sont soumis au système de contrôle de qualité à l'arrivage des marchandises.

CONSEILS DE POSE

Etapes de montage :

1. Peindre le cadre et le fond de la trappe.
2. Créer la réservation de 400 x 400 mm.
3. Suivant le support, mettre en place la trappe et effectuer 4 perçages pour fixation.
4. Fixer la trappe avec 4 vis.
5. Fermer la trappe en la fixant par les 4 vis fournis.

Possibilité d'utiliser de la colle Semin XI.

CONDITIONNEMENT

Boîte individuelle avec notice de montage au dos de la boîte.

TRAPPE BOIS HYDRO PLAFOND



- Cadre qui recouvre les défauts de coupe du support (plaque de plâtre).
- Trappe pour milieu humide.
- Dimension de réservation 470 x 600 mm, peut donc s'insérer entre fermettes.

TAILLES ET RÉFÉRENCES - PRODUITS EN STOCK

| DIMENSIONS EN MM | DIMENSIONS DE RÉSERVATION LONGUEUR x LARGUEUR | DIMENSIONS DE PASSAGE LONGUEUR x LARGUEUR | POIDS EN KG | GENCOD | RÉFÉRENCE |
|------------------|--|--|----------------|--------|-----------|
| 500 x 630 | 470 x 600 | 410 x 540 | - | - | A06055 |

FONCTION

Produit principalement utilisé pour établir un passage d'homme pour accéder aux combles d'une habitation ou autre bâtiment.

CARACTERISTIQUES TECHNIQUES

- Fond en aggloméré hydrofuge.
- Cadre à recouvrement en Sapin PEFC.
- Ouverture vers le haut.

ASSURANCE QUALITÉ

Le contrôle de qualité à la production est intégré dans le processus de fabrication de chaque article. Les matières premières et composants externes sont soumis au système de contrôle de qualité à l'arrivage des marchandises.

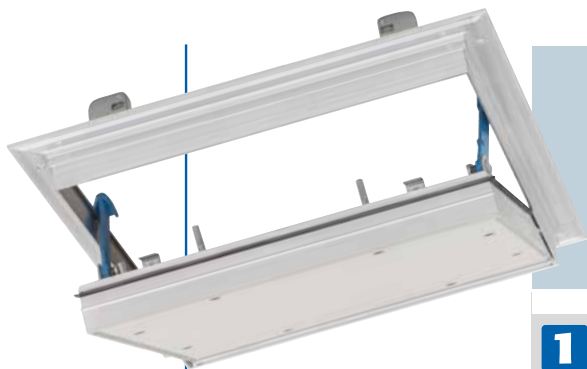
CONSEILS DE POSE

La trappe hydro pour plafonds se place, la plupart du temps, à l'aide de pattes de fixation et de vis. Parfois, suivant le positionnement de la trappe dans la pièce, des chevêtres sont nécessaires.

CONDITIONNEMENT

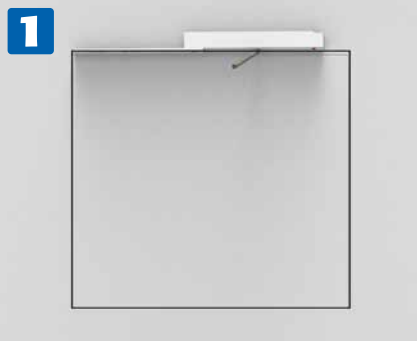
Boîte individuelle avec notice de montage au dos de la boîte.

NOTICES DE MONTAGE

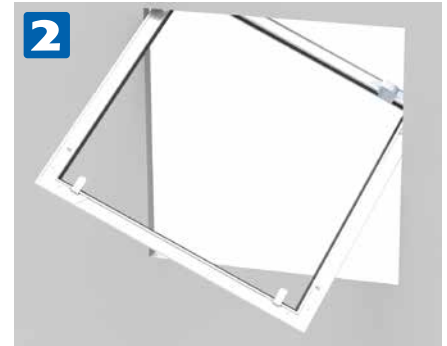


TRAPPE DE VISITE COUPE FEU

➤ La réserve ou découpe à prévoir est d'environ 5 à 10 mm de plus que la dimension nominale.
Exemple : Si la trappe commandée est de 400 x 400, la découpe à prévoir sera de 405 x 405 mm.



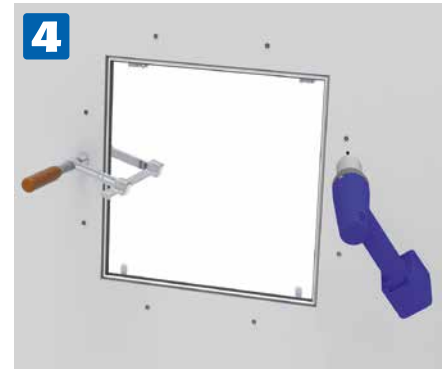
1 Marquer les contours et scier l'ouverture pour installer la trappe (5-10 mm de plus que les dimensions nominales).



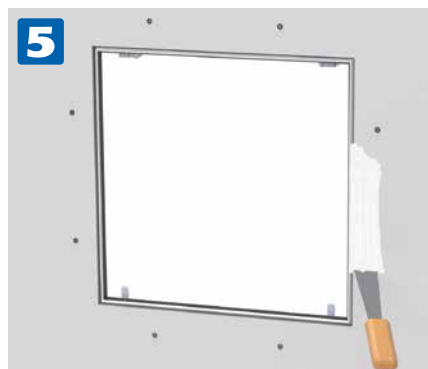
2 Démontez le battant de la trappe et faites passer le cadre en diagonale dans l'ouverture prévue à cet effet.



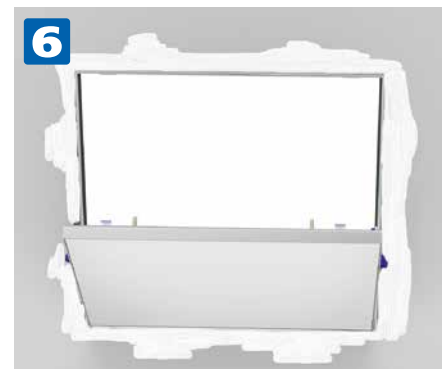
3 Positionner le cadre et le maintenir à l'aide de serre-joints. Marquer l'emplacement des vis (distance de forage : 200 mm entre chaque vis).



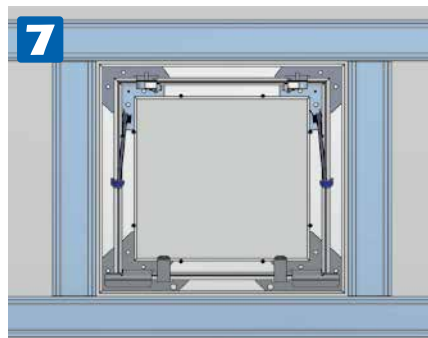
4 Visser le cadre de la trappe dans le plafond et placer les cabochons en plastique livrés avec la trappe.



5 Remplir d'enduit le cadre et le battant séparément (battant démonté). Nettoyez les surfaces métalliques intérieures et latérales du cadre de montage et du vantail des résidus de mastic et de peinture.



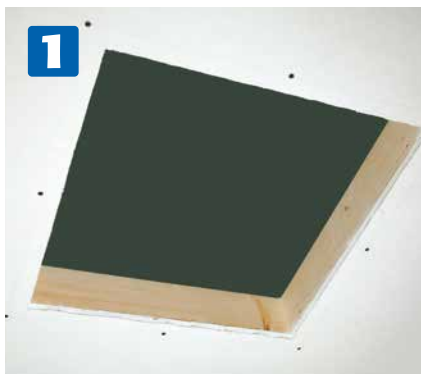
6 Effectuez ensuite un test de fonctionnement (insérer, fermer, ouvrir). Positionnez le battant, mettez les crochets de sécurité et refermez la trappe.



7 Installer la trappe comme sur le croquis. Il est important de visser des profilés de support dans le plafond à 5 mm du cadre de la trappe.



TRAPPE DE VISITE ISOLANTE & ÉTANCHE



1
Prévoir un passage dans le plafond pour la trappe isolante et étanche, côtes mini 542 x 542 mm.



2
Fixer les 4 pattes de fixation dans le bâti bois, à l'aide de vis TRPF. Un joint silicone entre le cadre et la plaque de plâtre est nécessaire pour l'isolation



3
Positionner l'isolant (hauteur 160 mm) qui assure une isolation optimale.



4
Mettre en place de la rehausse (hauteur 37,5 cm) côté comble qui sert de retenue des flocons de laine soufflée, si nécessaire.



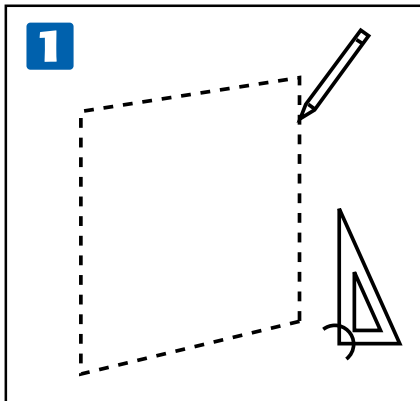
5
Fermeture et ouverture de la trappe par simple pression des doigts grâce au système "Poussez/Lâchez".



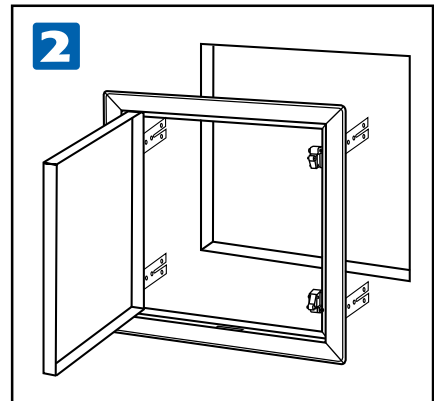
6
Le joint joue un rôle d'étanchéité primordial, afin d'éviter toutes fuites d'air et le passage de l'humidité.



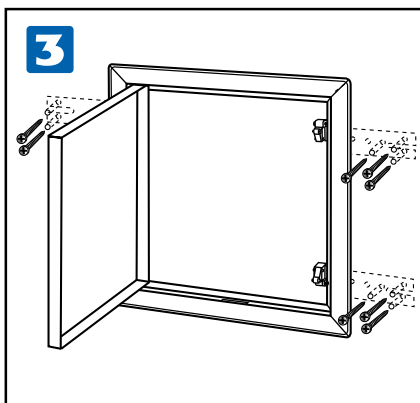
TRAPPE DE VISITE LAQUÉE BLANCHE



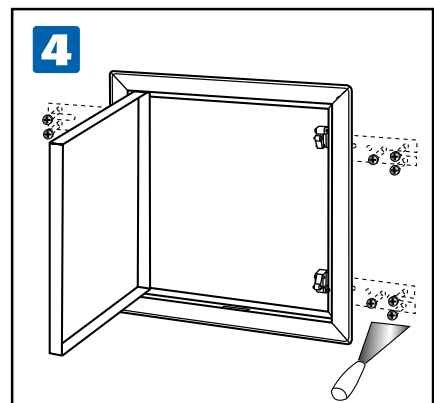
1 Percer la cloison.



2 Insérer la trappe.



3 Poser le cadre, recourber les pattes de fixation et visser le cadre dans la cloison.



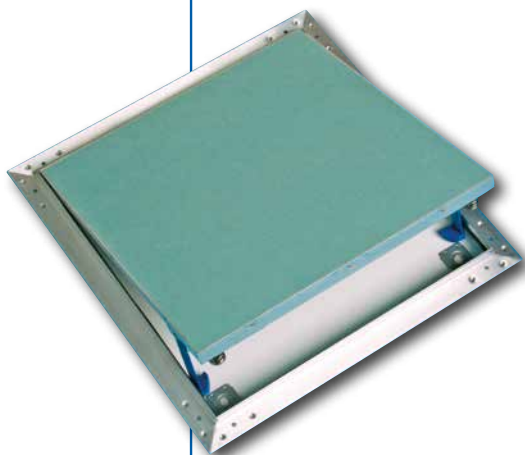
4 Reboucher et lisser les têtes de vis.

➤ **La réserve ou découpe à prévoir est de la dimension de la trappe.**
Exemple : Si la trappe commandée 400 x 400, la découpe à prévoir sera de 400 x 400 mm.

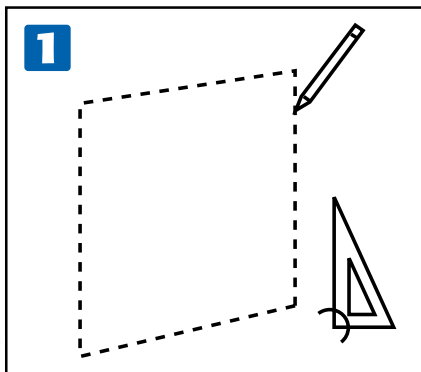


TRAPPE DE VISITE

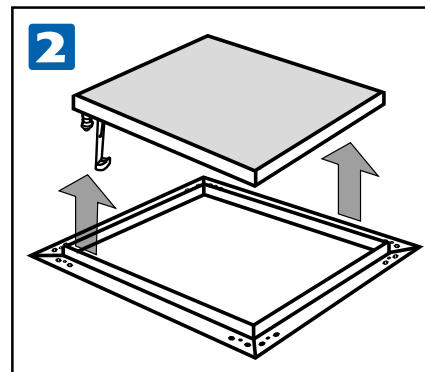
CADRE ALUMINIUM/PLAQUE DE PLÂTRE HYDROFUGE À PEINDRE



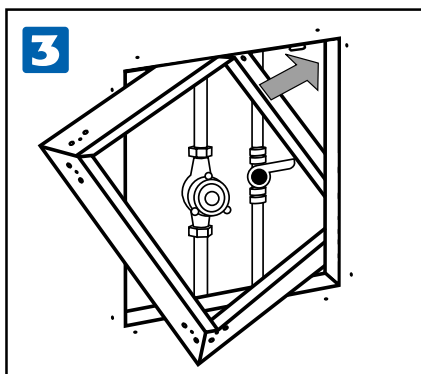
➤ La réserve ou découpe à prévoir est d'environ 4 à 6 mm de plus que la dimension nominale.
Exemple : Si la trappe commandée est de 400 x 400, la découpe à prévoir sera de 406 x 406 mm.



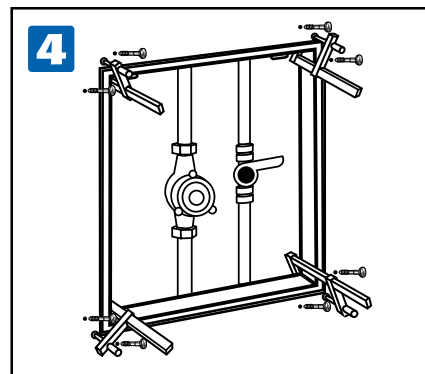
1 Percer la cloison.



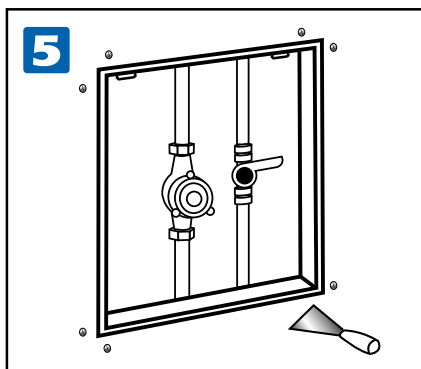
2 Désolidariser le couvercle du cadre.



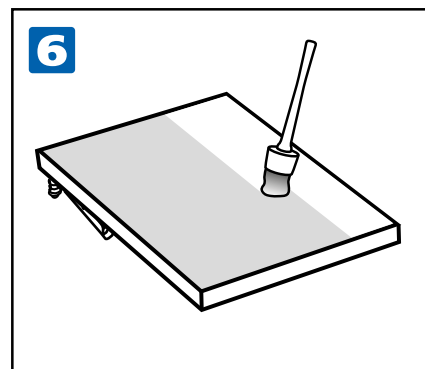
3 Insérer le cadre dans l'ouverture prévue.



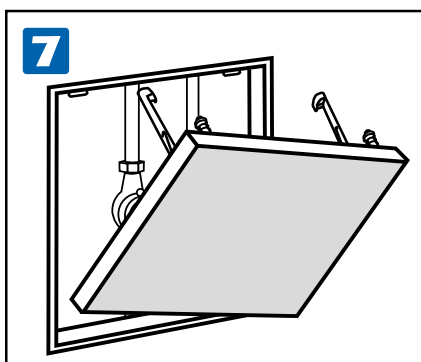
4 Fixer le cadre avec des serre-joints et visser le cadre dans la cloison.



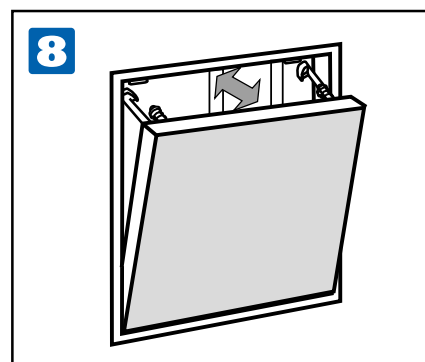
5 Reboucher et lisser le raccord entre le cadre et la cloison.



6 Apprêter la porte.



7 Mettre en place la porte.



8 Ouverture et fermeture par "clipsage".



**Présentoirs
spécifiques
pour développer
vos ventes
et vos marges !**

PRÉSENTOIR TRAPPES DE VISITE

TRAPPE **HQ** HYDRO

- 200 x 200 x 12,5 mm - A06757 - 3 boîtes
- 300 x 300 x 12,5 mm - A06758 - 3 boîtes
- 400 x 400 x 12,5 mm - A07143 - 3 boîtes
- 500 x 500 x 12,5 mm - A06760 - 3 boîtes
- 600 x 600 x 12,5 mm - A06761 - 1 boîte

TRAPPE **HQ** LAQUÉE BLANCHE

- 200 x 200 mm - A09040 - 3 boîtes
- 300 x 300 mm - A08998 - 3 boîtes
- 400 x 400 mm - A09041 - 3 boîtes
- 500 x 500 mm - A09042 - 3 boîtes
- 600 x 600 mm - A09032 - 1 boîte

TRAPPE ALU HYDRO

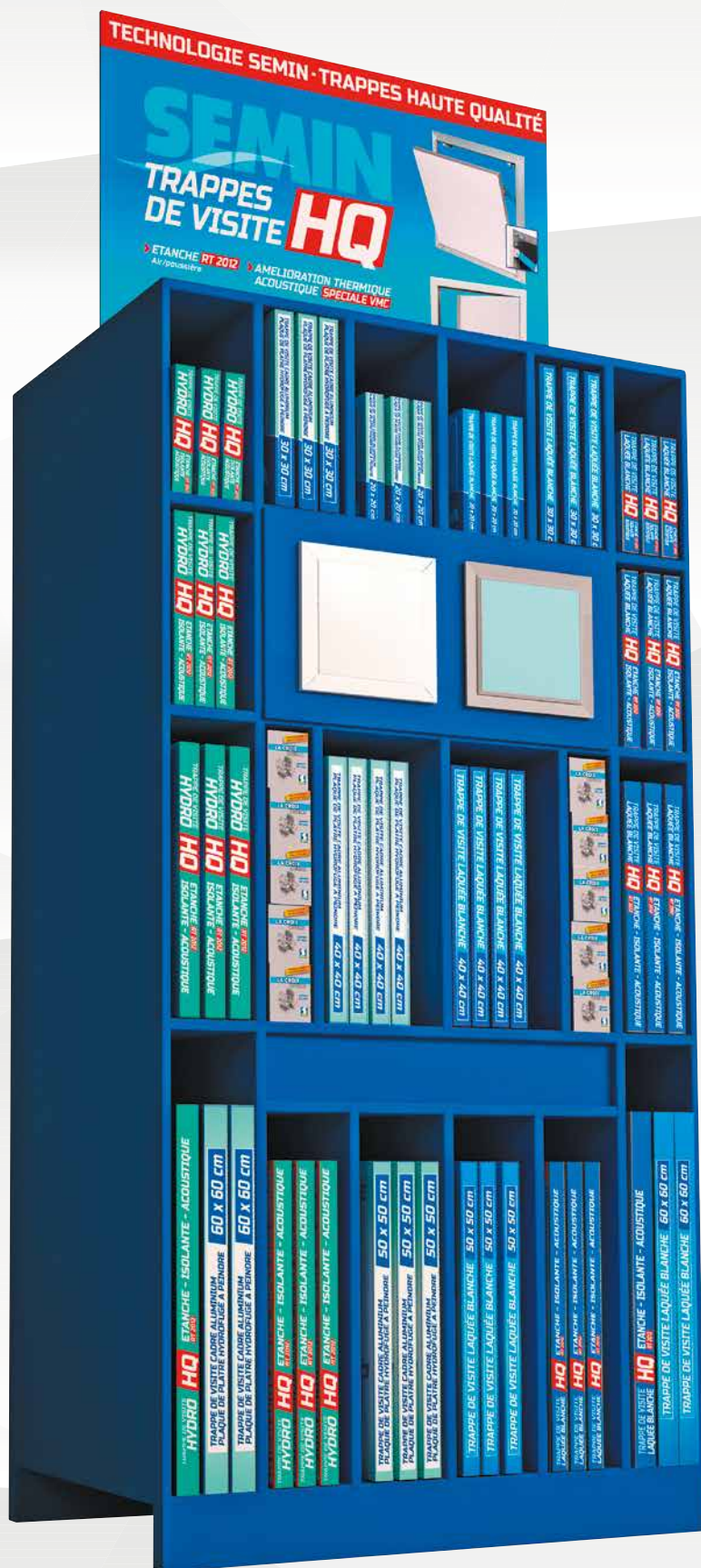
- 200 x 200 x 12,5 mm - A03610 - 3 boîtes
- 300 x 300 x 12,5 mm - A03611 - 3 boîtes
- 400 x 400 x 12,5 mm - A03612 - 4 boîtes
- 500 x 500 x 12,5 mm - A03613 - 3 boîtes
- 600 x 600 x 12,5 mm - A03616 - 2 boîtes

TRAPPE LAQUÉE BLANCHE

- 200 x 200 mm - A03617 - 3 boîtes
- 300 x 300 mm - A03618 - 3 boîtes
- 400 x 400 mm - A03619 - 4 boîtes
- 500 x 500 mm - A03620 - 3 boîtes
- 600 x 600 mm - A03621 - 2 boîtes

CROIX SOLUTION

- A06755 - 10 boîtes



**Hauteur 192 cm - Largeur 98 cm
Profondeur 68 cm
Revêtement en bois stratifié**



PRÉSENTOIR TRAPPES DE VISITE COUPE-FEU

TRAPPE PLAFOND CF 30 mn

- 400 x 400 mm - plaques de 18 mm
A09498 - 1 boîte

TRAPPE PLAFOND CF 60 mn

- 400 x 400 - 2 plaques de 15 mm
A10442 - 4 boîtes
- 600 x 600 - 2 plaques de 15 mm
A10444 - 4 boîtes

TRAPPE CLOISON CF 30 mn

- 300 x 300 mm - 2 plaques de 12,5 mm
A09527 - 2 boîtes
- 400 x 400 mm - 2 plaques de 12,5 mm
A09528 - 2 boîtes

TRAPPE CLOISON CF 60 mn

- 300 x 300 mm - 2 plaques de 15 mm
A09542 - 2 boîtes
- 400 x 400 mm - 2 plaques de 15 mm
A09543 - 2 boîtes
- 600 x 600 mm - 2 plaques de 15 mm
A09545 - 1 boîte

Hauteur 222 cm - Largeur 98 cm
Profondeur 68 cm
Revêtement en bois stratifié

LA CROIX SOLUTIONS

**SUPPORTS
RENFORCÉS**

AVEC
LA CROIX SOLUTIONS



LA CROIX SOLUTIONS est une innovation SEMIN permettant de connecter jusqu'à 3 fourrures. C'est une solution résistante pour renforcer l'ossature ou incorporer un élément dans cette dernière (trappe, porte, fenêtre).

La croix solutions est destinée à la réalisation de structures porteuses servant de support à la plaque de plâtre. Elle peut être utilisée dans les pièces humides. Elle permet de solidariser, assembler ou relier rapidement et de manière sûre deux ou trois fourrures.

Dimensions du produit.

Hauteur : 19 mm. Largeur : 80 mm.

Longueur : 80 mm.

Épaisseur : 1,1 mm. Poids : 63 g.

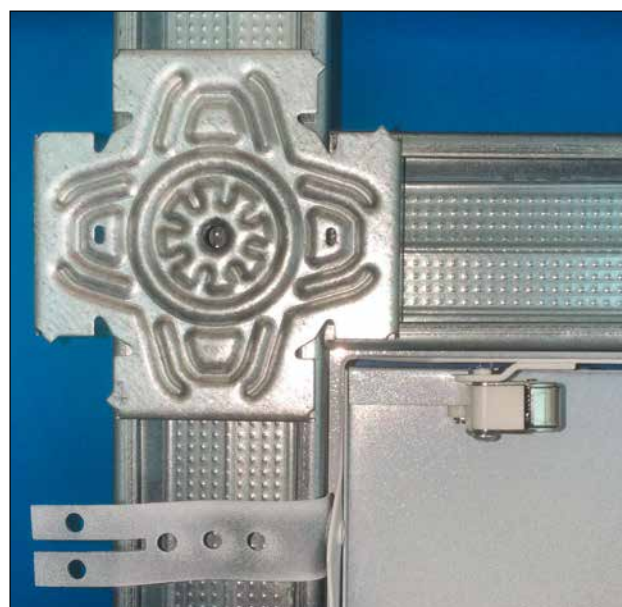
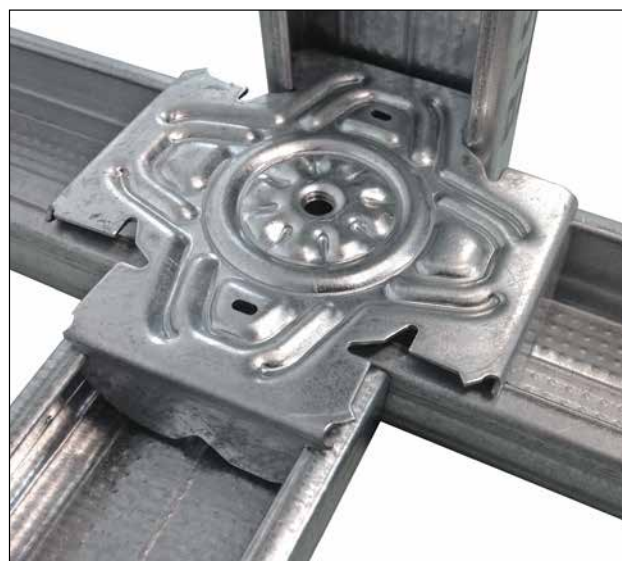
Mise en œuvre.

Clipser ou glisser sur les fourrures afin d'y créer des connexions à angle droit vertical et horizontal. Visser une tige filetée au centre de la croix pour la réalisation d'ouvrages suspendus.

La croix solutions doit être traversée par une fourrure porteuse ou primaire. Les deux branches libres peuvent être utilisées pour supporter des fourrures entretoises ou secondaires. Possibilité de couper deux côtés de la croix, possibilité de visser sur le bois

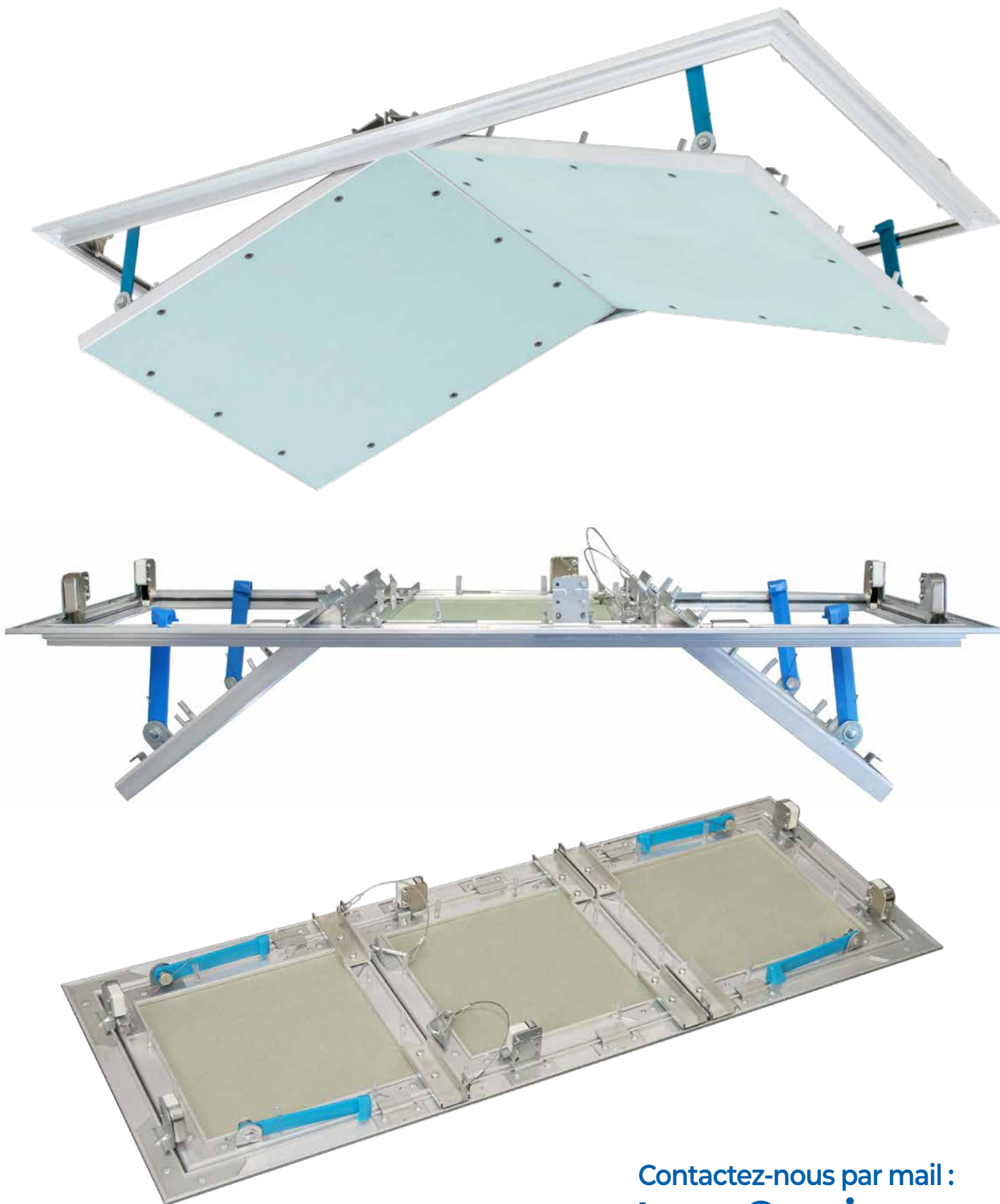
Avantages.

- Connecte jusqu'à 3 fourrures en angle droit horizontal ou vertical.
- Facilite la fixation des plaques de plâtre.
- Tour de fenêtre.
- Encadrement de porte.
- Fixation de trappe de visite en horizontal entre deux ossatures primaires.
- Permet la réalisation d'angles.
- Peut être utilisée dans les pièces humides.



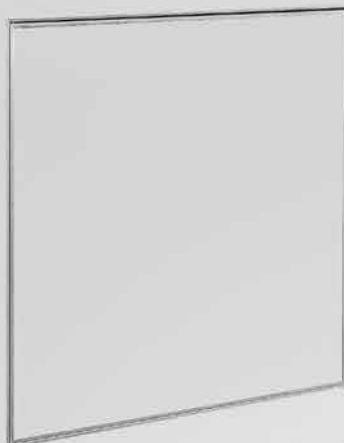
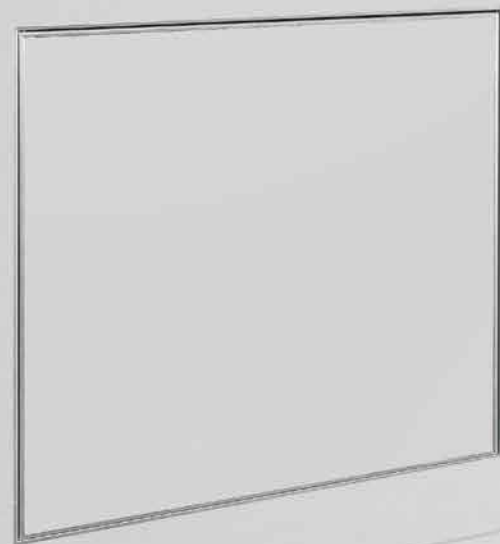
NOUVEAU

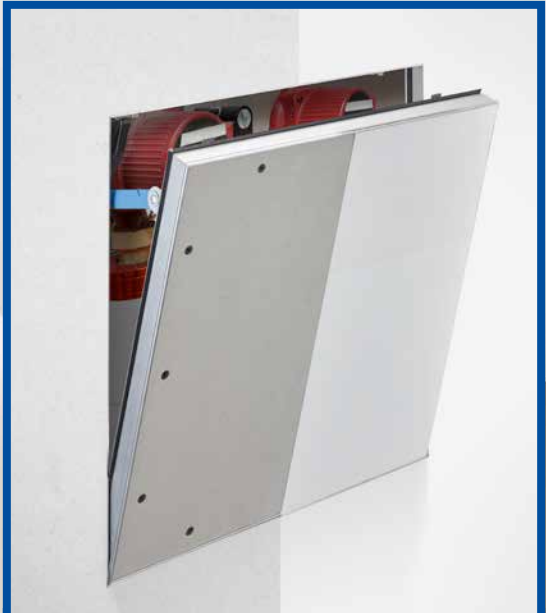
TRAPPES SPÉCIALES À PLUSIEURS VANTAUX



Contactez-nous par mail :
trappe@semin.com

**EMBELLIR ET RÉPONDRE
À TOUTES LES FONCTIONS**







Usine et siège social EST

SEMIN
1a, rue de la Gare
57920 KEDANGE-SUR-CANNER
Tél. 03.82.83.53.57
Fax : 03.82.83.93.33

Usine SUD

SEMIN
Mas Llucia - R.D. 117
66600 ESPIRA DE L'AGLY
Tél. 04.68.38.58.33
Fax : 04.68.38.58.34

Usine ILE DE FRANCE

SEMIN
ZAC des Vallées
Rue de Bruxelles
60110 AMBLAINVILLE
Tél. 03.44.06.43.90
Fax : 03.44.06.43.99

Usine ILE DE FRANCE

SEMIN PROFILS
ZAC des Vallées
Rue de Bruxelles
60110 AMBLAINVILLE
Tél. 03.44.89.79.50
Fax : 03.44.89.79.69

www.semin.com - E-mail : semin.profiles@semin.com - mail@semin.com