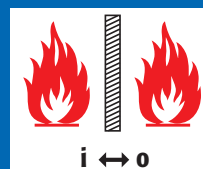


TRAPPES COUPE-FEU CLOISON ALURAPID

90 minutes



- Construction GKF avec profilés extrudés en aluminium
- Cloison pare-feu avec verrouillage automatique, faite de plaques GKF pourvues d'un isolant intumescent
- Cuve de fermeture maintenue par aimants réglables en hauteur
- Utilisation polyvalente dans la construction sèche et en mur massif
- Encastrement simple par griffes de montage



Résistance au feu
côté gaine
et côté pièce
NF EN 1634-1 :
+A1 : 2018

La trappe coupe-feu AluRapid est particulièrement adaptée à une utilisation dans les systèmes cloisons de séparation, gaines techniques, les bardages en construction sèche et peut également être installée dans des murs massifs de différents types. Châssis d'installation en profilés d'aluminium avec plaques de protection incendie renforcées à l'arrière et cloison coupe-feu insérable en plaques de protection incendie. Le couvercle est en tôle d'acier galvanisée. Il est maintenu en position par des aimants. Les griffes de montage réglables et les fraisages préfabriqués dans le cadre de montage facilitent le montage mural.

AVANTAGES

- Possibilité de finition différente d'une plaque de plâtre standard : finition bois, métal, carrelage...
- S'ouvre complètement.
- Support admissible : plaque de plâtre ou béton.
- Epaisseur minimale de la cloison : 40 mm.

CERTIFICATION

- Certifié par DIN EN 13501-2.
- PV FEU CSTB N° RS-19-065.

* Indice isolement acoustique normalisé. NF EN ISO 10140.

PARTICULARITÉ D'APPLICATION

- Encastrement mural.
- Encastrement simple au moyen de griffes de montage.
- Clapet d'inspection à paroi de parement F90 est utilisable pour les murs massifs.
- Absorption acoustique testée selon la norme DIN EN ISO 10140-2 : 2010.
- L'indice d'affaiblissement acoustique mesuré est de 30,8 dB par EI 90.

MATÉRIAUX

Isolant intumesçant Roku-Strip Roku-Tech. Z-19.11-1373 Z-19.11-624.

Aimant acier/ferro. M6.

Cadre métallique aluminium. ALMgSi10, 5F22.

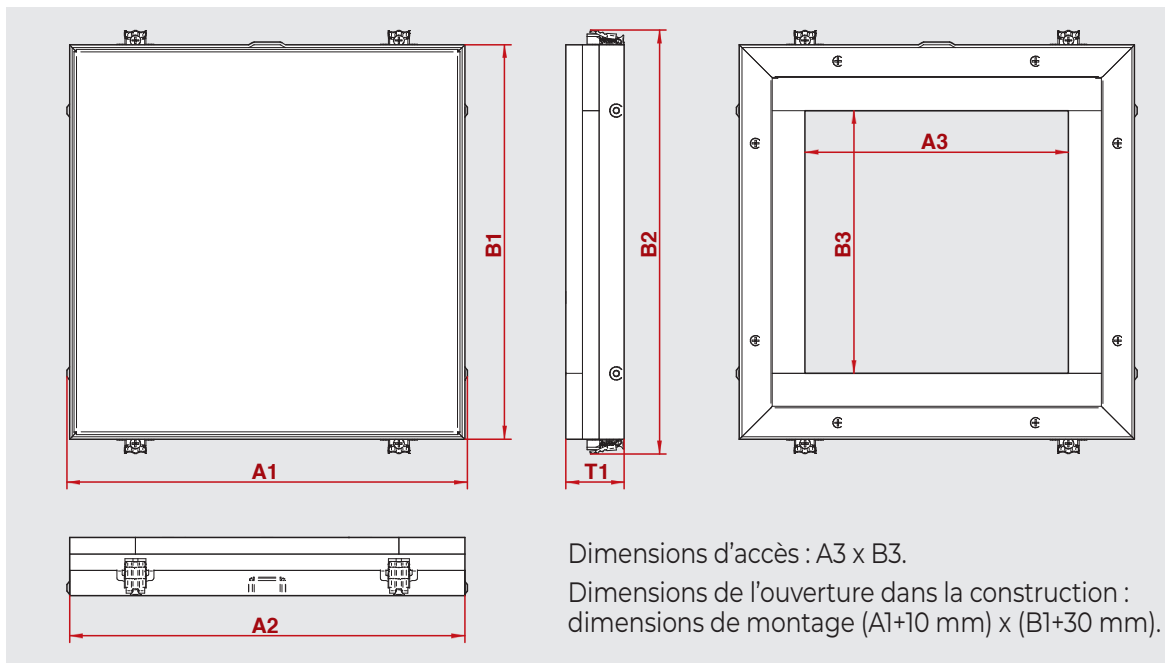
Clip en acier.

Poignée en acier et plastique.

Vis à fixation rapide en acier

MONTAGE ET FIXATION

Insérer le cadre de montage dans le mur et le caler avec les griffes de montage fixées au même. Préparer des coupes correspondantes avec les bandes d'arrêt fournies et fermer hermétiquement les joints avec le mur à l'arrière. Selon la construction, procéder étape par étape conformément aux instructions de montage jointes.



TAILLES ET RÉFÉRENCES

2 PLAQUES DE 20 mm CERTIFICAT EI 90

DIMENSIONS EN MM A x B (V)	COTES MONTAGE A1 x B1	COTES HORS TOUS A2 x B2	LARGEUR INTERNE A3 x B3	PORTE	PROFONDEUR T1	RÉFÉRENCE
300 x 300	300 x 300	304 x 322	200 x 200	293 x 293	69	A10240
400 x 400	400 x 400	404 x 422	300 x 300	393 x 393	69	A10241
500 x 500	500 x 500	504 x 522	400 x 400	493 x 493	69	A10242
600 x 600	600 x 600	604 x 622	500 x 500	593 x 593	69	A10243
600 x 800	600 x 800	604 x 822	500 x 700	593 x 793	69	A10244
600 x 1000	600 x 1000	604 x 1022	500 x 900	593 x 993	69	A10245

Dimensions indiquées en mm, (V) = côté fermeture.

Références non stockées - 3/4 semaines de délai de livraison.

$D_{n,e,w}$ (C ; C_{tr}) (dB)
48 (0 ; -2)

R_w (C ; C_{tr}) (dB)
30 (0 ; -2)