

# BRANDWERENDE LUIKEN SOFTLINE

**WAND 60 MINUTEN**

**PLAFOND 30 MINUTEN**



**PLAATSINGSRICHTING DEUR**

- Deur voor installatiekanalen
- Wit gelakt RAL 9016
- Deur niet demonteerbaar
- Links- of rechtsdraaiend
- Deur met brandwerende bescherming
- Plaatsing in wand of plafond
- Sluiting met vierkante sleutel

**ONZICHTBAAR LUIK**

**BRANDLUIK**

**CERTIFICAAT CSTB N° RS19-067**

**GELUIDSEMISSIE 38,1 dB\***



Voor- en achterzijde onderworpen aan een brandbaarheidstest

De brandwerende inspectieluiken SOFTLINE 60 minuten zijn speciaal ontworpen om te worden ingebouwd in wanden van installatiekanalen met een minimale dikte van 25 mm en beantwoorden aan de eisen van de brandwerendheidsklasse EI 60. Ze bieden bescherming tegen of verhinderen de verspreiding van brand vanuit een kanaalstuk.

Het metalen oppervlak van het gepoedercoate frame verhuult de opening in de muur en zorgt voor een harmonieus aanzicht. De sluiting met een vergrendelbare vierkante sleutel verhindert opening door onbevoegden.

## VOORDELEN

- Corrosiebescherming en een harmonieus aanzicht dankzij een RAL 9016-bekleding.
- Eenvoudige montage dankzij draaibare muurankers.
- Sluitbaar met vergrendelbare vierkante sleutel.
- Toegestaan draagmateriaal: gipsplaat of beton.
- Plaatsing in wand of plafond.

## SPECIFIEKE

### PLAATSINGSVOORSCHRIFTEN

- Te plaatsen in wand of plafond.
- Afmetingen op aanvraag en aangepast, binnen de maximale afmetingen toegestaan door het certificaat.
- Minimumdikte van de wand: 25 mm.

## CERTIFICERING

- CSTB-certificaat nr. RS-19-067.

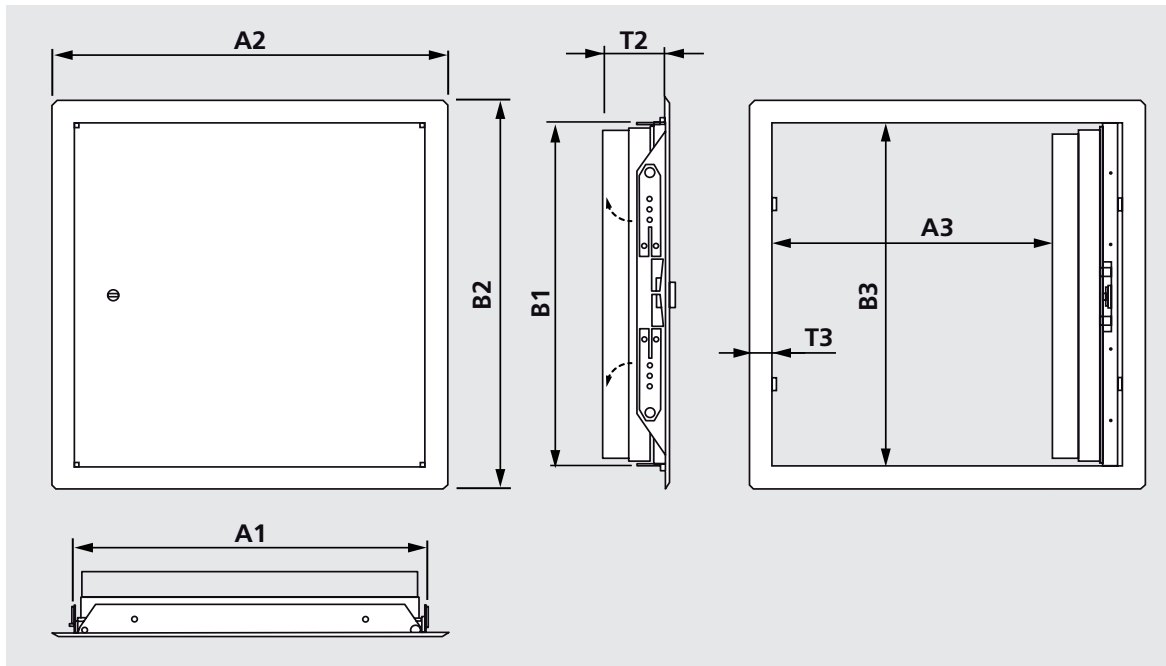
## MONTAGE EN BEVESTIGING

Eenvoudige installatie van het volledige luik dankzij het montagekader in de opening (ongeveer 5-10 mm groter dan de montagematen) in de muur. Zijdelings in de muur te schroeven dankzij draaibare en flexibele ankers.



\* Genormaliseerde geluidsisolatie-index. NF EN ISO 10140.  
Getest op een luik van 400 x 400 mm.

## MONTAGE EN BEVESTIGING



Doorgangmaat: A3 - 15 mm (vanaf maat 500 x 500) x B3

Openingsmaat: Installatiemaat A1 + 5 mm x B1

## MATEN EN PRODUCTNUMMERS

**2 PLATEN VAN 12,5 mm EI 60-certificaat**

AFMETINGEN IN MM A x B (V)	MONTAGEMATEN A1 x B1	TOTALE AFMETINGEN A2 x B2	BINNENBREEDTE A3 x B3	DIEPTE		PRODUCTNUMMER
				T1	T2	
<b>200 x 200</b>	200 x 200	235 x 235	135 x 195	53	20	A09536
<b>300 x 300</b>	300 x 300	335 x 335	235 x 295	53	20	A09537
<b>400 x 400</b>	400 x 400	435 x 435	335 x 395	53	20	A09538
<b>500 x 500</b>	500 x 500	538 x 538	410 x 468	53	25	A09539
<b>600 x 600</b>	600 x 500	638 x 638	510 x 568	53	251	A09540

Afmetingen aangeduid in mm, (V) = sluitzijde.

Productnummers niet op voorraad - 3-4 weken leveringstermijn.

**U moet vóór iedere bestelling  
alle certificaten laten valideren  
door uw controlekantoor**

