

# TRAPPES COUPE-FEU PLAFOND

50 mm - 2 plaques de 25 mm

**120** minutes



- Cadre en barres-profilés acier rattachées par des connections « Tox »
- Joint à lèvres EPDM sur tout le pourtour
- Retenues de sécurité, innovation exclusive RUG SEMIN
- Loqueteaux cachés
- Verrouillable avec une fermeture carrée
- Montage à fleur du plafond en plaques de plâtre
- Couvercle rabattable, décrochable
- Plaques de plâtre GKF vissée

2 PLAQUES DE **25 mm**

Les trappes coupe-feu plafond 120 minutes sont conçues pour être installées dans des faux-plafonds de protection contre le feu autonome. Une des exigences étant la « charge combustible uniquement du côté pièce » et la classe de résistance au feu étant EI 120.

Elles offrent une protection efficace contre la progression du feu de la pièce dans la zone du faux-plafond. Le châssis intégré en acier est équipé d'un coupe-feu. Le couvercle de la trappe d'inspection est garni d'une plaque coupe-feu DF et protégé contre l'entrée de fumée par un joint périphérique polyvalent. Le couvercle est sécurisé de part et d'autre par des bras d'accrochage de sécurité automatiques. Les bras d'accrochage de sécurité garantissent l'interception du couvercle de la trappe à chaque fois que celle-ci est ouverte. Le couvercle est facile à retirer et à replacer.

## AVANTAGES

Trappe pour faux plafonds avec protection contre le feu uniquement côté pièce lorsque la protection contre le feu n'est pas requise dans le vide du plafond.

## PARTICULARITÉ D'APPLICATION

- A monter au plafond (ne pas marcher dessus).

## CERTIFICATION

- PV FEU CSTB N° RS-19-067 (2 x 25 mm).

## MONTAGE ET FIXATION

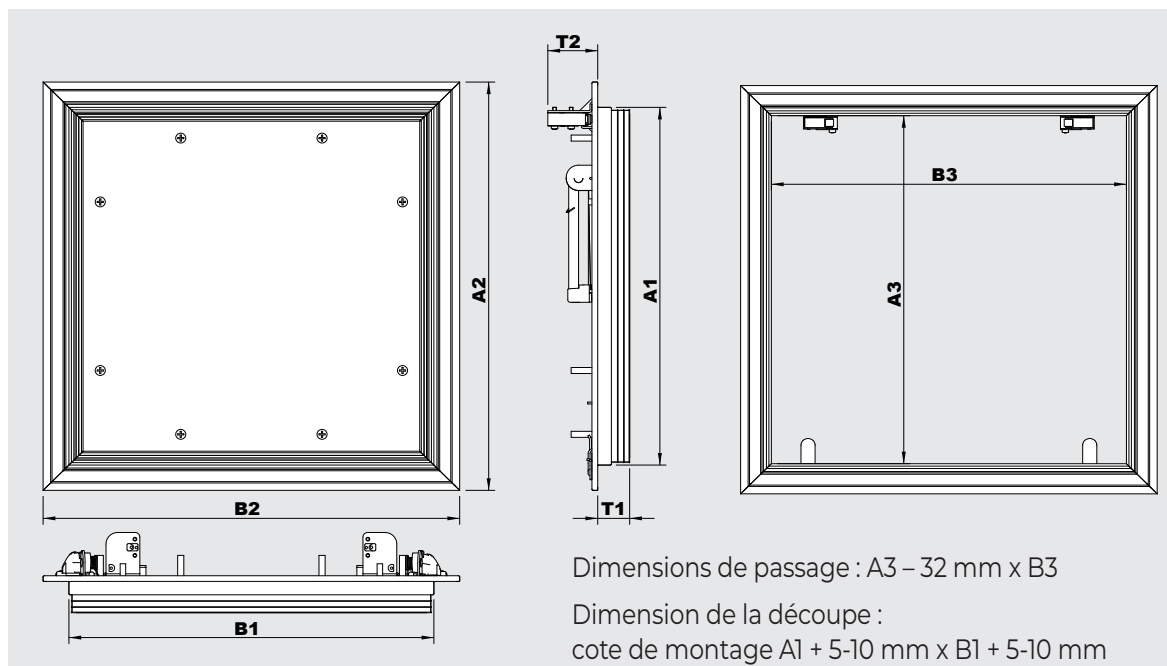
Montage facile du châssis intégré dans le vide de passage (environ 5-10 mm plus grand que les dimensions d'installation) du plafond.

Visser à travers le plafond en plaques de plâtre et le cadre en aluminium avec des vis pour cloison sèche intégrées. Mettre les capuchons de protection. Enduire le tout et accrocher le couvercle.



Testé sur la résistance au feu à partir du dessous (côté pièce)  
**NF EN 1634-1 : +A1 : 2018**

## MONTAGE ET FIXATION



## TAILLES ET RÉFÉRENCES

2 PLAQUES DE **25 mm** Certificat EI 120

DIMENSIONS EN MM A x B (V)	COTES MONTAGE A1 x B1	COTES HORS TOUS A2 x B2	LARGEUR INTERNE A3 x B3	PROFONDEUR		RÉFÉRENCE
				T1	T2	
<b>300 x 300</b>	301 x 301	354 x 354	287 x 287	51,5	20	A10277
<b>400 x 400*</b>	401 x 401	454 x 454	387 x 387	51,5	20	A10278
<b>500 x 500</b>	501 x 501	554 x 554	487 x 487	51,5	20	A10279
<b>600 x 600*</b>	601 x 601	654 x 654	587 x 587	51,5	20	A10280
<b>800 x 800</b>	801 x 801	854 x 854	787 x 787	51,5	20	A10281

Dimensions indiquées en mm, (V) = côté fermeture

**\*Trappes en stock**

Références non stockées – 3/4 semaines de délai de livraison.