

WANDLUIK BRANDWEREND EI 90

90 minuten

ONZICHTBAAR
LUIK



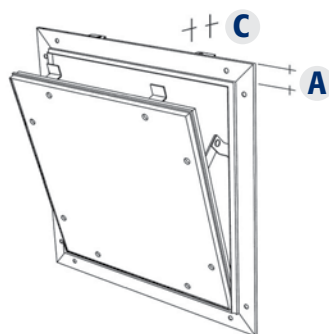
- Raamwerk in aluminium staafprofielen met elkaar verbonden door "Tox"-verbindingen
- Lipafdichting over de volledige omtrek
- Terugvalbeveiliging aan beide kanten.
- Verborgene sluitingen
- Geschroefde GKF gipsplaat
- Montagehandleiding en boorsjabloon
- Mogelijkheid tot betegeling

AFMETINGEN EN REFERENTIES 2 PLATEN VAN 12,5 mm

AFMETINGEN IN MM	BINNENAFMETINGEN LENGTE x BREEDTE	GEWICHT IN KG	REFERENTIE
300 x 300	250 x 276	2,8	A04310
400 x 400	350 x 376	4,5	A04311
500 x 500	450 x 476	6,6	A04312
500 x 600	450 x 576	8,3	A04313
500 x 800	476 x 750	10,4	A04314
600 x 600	576 x 550	9,8	A06107

A : 25 mm - C : 26 mm

Referenties niet uit voorraad leverbaar – levertijd 3 tot 4 weken.



KWALITEITSGARANTIE

De kwaliteitscontrole wordt uitgevoerd tijdens het productieproces van elk artikel. De grondstoffen en externe componenten worden bij aankomst onderworpen aan de kwaliteitscontrole.

BIJZONDERHEDEN VOOR INSTALLATIE

- Te monteren in wanden.
- Sluiting naar boven richten.
- Getest met steekvlam op één zijde.
- Getest EI 90 volgens de norm DIN EI 1364-1/1363-1.
- Technische documenten: 3349/6222.
- Mogelijkheid tot betegeling.

MATERIALEN

Raamwerk : Staafprofielen, Eloxale-kwaliteit ALMgSI 0,5 F22.

Stophoek, stopsysteem, hoekprofielen : Gegalvaniseerde staalplaat DC 01 Am 1,5 mm terugvalbeveiliging.

Boorsjabloon : Gegalvaniseerde staalplaat DX51D/Z275 1,00 mm.

Gipsplaat : Brandwerende GKF plaat.

Sluiting : Staal/plastic.

Dichting : EPDM lipafdichting.

Snelmontageschroef : Staal.

