

TRAPPES COUPE-FEU SOFTLINE

CLOISON 60 MINUTES

PLAFOND 30 MINUTES



SENS DE POSE
PORTE

- Porte pour gaines techniques
- Laquée blanche RAL 9016
- Vantail non démontable
- Encastrable à gauche ou à droite
- Vantail avec protection coupe-feu
- Pose en cloison ou plafond
- Fermeture à clé carrée

TRAPPE INVISIBLE **TRAPPE COUPE-FEU** **PV FEU CSTB N° RS19-067** **PERFORMANCE ACOUSTIQUE 38,1 dB***



Face avant et arrière soumises à un test d'inflammabilité

Les trappes de visite coupe-feu SOFTLINE 60 minutes sont spécialement conçues pour être intégrées dans les parois de gaines techniques d'une épaisseur minimale de 25 mm et répondent aux exigences de la classe de résistance au feu EI 60. Elles offrent une protection ou un obstacle à la propagation du feu provenant d'un local dans la gaine.

La surface métallique du cadre revêtue à la poudre masque l'ouverture dans le mur, offrant un aspect harmonieux. La fermeture à clé carrée verrouillable empêche l'ouverture par des personnes non autorisées.

AVANTAGES

- Protection anti-corrosion et aspect harmonieux apportés par un revêtement RAL 9016.
- Montage simple grâce à des ancrages muraux pivotants.
- Fermeture à clé carrée verrouillable.
- Supports admis : plaque de plâtre ou béton.
- Pose en cloison ou plafond.

PARTICULARITÉ D'APPLICATION

- A monter au plafond (ne pas marcher dessus).
- Dimensions sur mesure à la demande dans la limite de la dimension maximale autorisée par le PV.
- Epaisseur minimum de la cloison : 25 mm.

CERTIFICATION

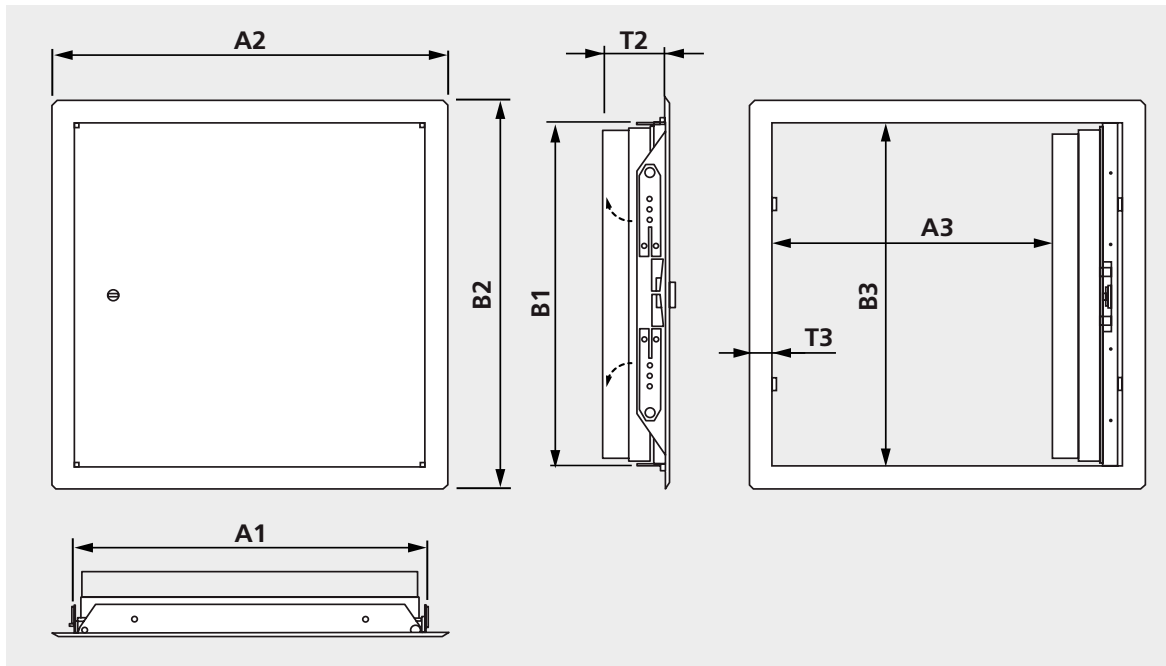
- PV FEU CSTB N° RS-19-067.

MONTAGE ET FIXATION

Installation simple de la trappe complète grâce à l'utilisation du cadre de montage dans l'ouverture (environ 5-10 mm plus grand que les cotes de montage) dans le mur. Vissable latéralement dans le mur grâce à des ancrages pivotants et flexibles.

* Indice isolement acoustique normalisé. NF EN ISO 10140.
Testé sur une trappe 400 x 400 mm.

MONTAGE ET FIXATION



Dimension de passage : A3 - 15 mm (à partir de la taille 500 x 500) x B3

Cote d'ouverture : Cote d'installation A1 + 5 mm x B1

TAILLES ET RÉFÉRENCES

2 PLAQUES DE 12,5 mm Certificat EI 60

DIMENSIONS EN MM A x B (V)	COTES MONTAGE A1 x B1	COTES HORS TOUS A2 x B2	LARGEUR INTERNE A3 x B3	PROFONDEUR		RÉFÉRENCE
				T1	T2	
200 x 200	200 x 200	235 x 235	135 x 195	53	20	A09536
300 x 300	300 x 300	335 x 335	235 x 295	53	20	A09537
400 x 400	400 x 400	435 x 435	335 x 395	53	20	A09538
500 x 500	500 x 500	538 x 538	410 x 468	53	25	A09539
600 x 600	600 x 500	638 x 638	510 x 568	53	251	A09540

Dimensions indiquées en mm, (V) = côté fermeture.

Références non stockées - 3/4 semaines de délai de livraison.

