

Machoirs renforcés pour une meilleure accroche sur la poutrelle

Fente spéciale pour vis TRPF

DESCRIPTION

La suspente hourdis 3 en 1 se fixe sur les poutrelles en bétons destinées à accueillir des hourdis en polystyrène. Permet de fixer les fourrures de différentes façons : avec suspentes courtes, suspentes longues, tiges filetées et tiges à crochet.

AVANTAGES

- ⊕ COMPATIBILITÉ AVEC LES TIGES FILETÉES M6 AU PAS DE 100
- ⊕ COMPATIBLE AVEC TOUTES LONGUEURS ET LARGEURS DE SUSPENTES
- ⊕ FIXATION DE LA SUSPENTE À L'AIDE DE DEUX VIS DE 10 MM AUTO-PERCEUSE DANS LA RAINURE D'AMORÇAGE
- ⊕ TROU OBLONG POUR ACCUEILLIR UN CROCHET RÉGLABLE

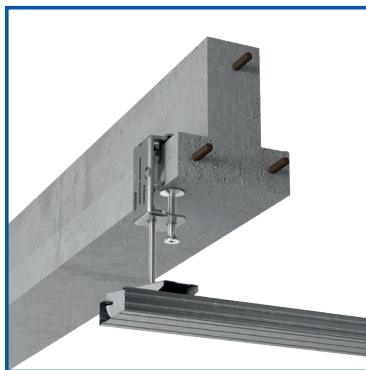
CARACTÉRISTIQUES

Matière	Acier galvanisé
Consommation moyenne (/m ²)	1,5
Talon des poutrelles béton	30 à 50 mm
Réglementation	EN 10142 EN 13964
CHARGE DE RUPTURE (daN)	
Suspente F45	150,8
Suspente F47	141,8
Pivot + tige M6 / F45	82,2
Pivot + tige M6 / F47	85,4

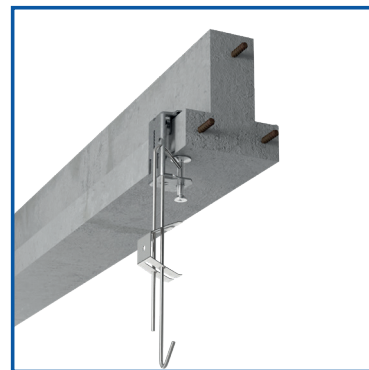
APPLICATION



Suspentes courtes et longues



Tige filetée et cavalier pivot



Suspente rapide avec tige à crochet

Désignation	Code article	GENCODE	Conditionnement
SUSPENTE LEADER HOURDIS 3 EN 1	A04144	3585501041440	50 PCS / boîte 108 boîtes / PAL