

TRAPPE R10

RESPONSABLE & PERFORMANTE

TRAPPE R10

Tôle d'acier, revêtement blanc (RAL 9016), étanche à l'air avec des propriétés d'isolation thermique et acoustique particulières grâce à un matériau isolant spécial.

PRODUIT CONTRÔLÉ

- ✔ Étanchéité à l'air : selon EN 12207 fenêtres et portes, classe 3 (à 100 Pa)
- ✔ Isolation contre les bruits aériens selon DIN EN ISO 10140 Dw = 54 dB, Rw = 38,8 dB
- ✔ Matériau isolant voile de polyester (t=340mm) : R = 10 (m²K) / W

AVANTAGES DU PRODUIT

- Adapté aux locaux humides
- Étanche à l'air grâce à une garniture d'étanchéité creuse, testé pour la classe de fenêtre 3
- Isolation thermique et acoustique selon RT2020
- Matériau isolant selon norme « Öko-Text 100 », Classe 1
- Montage rapide et simple grâce au panneau de porte amovible et aux éléments d'ancrage muraux

DESCRIPTION DU PRODUIT

La trappe de visite R10 est fabriquée en tôle d'acier galvanisée et peinte en blanc (couleur RAL9016). Elle est équipée de deux fermetures à ressort invisibles et l'ouverture et la fermeture s'effectuent par pression sur le vantail. Le vantail peut être retiré pour le montage. Les éléments d'ancrage muraux rotatifs permettent une fixation simple dans le plafond. Combinée à un coussin isolant spécial servant de support, la trappe de visite étanche à l'air atteint les valeurs d'isolation thermique exigées par la RT2020.

ÉLÉMENTS FOURNIS

- Trappe de visite
- Cadre de rehausse
- Coussins isolants (emballés sous vide)
- Instructions de montage

ÉLÉMENT DE CONSTRUCTION	MATÉRIAU
Porte métallique, cadre et vantail	Tôle en acier, galvanisée RAL9016, blanc, peint
Garniture d'étanchéité	EPDM, couleur blanc
Charnière à ressort	Tôle en acier à ressort
Fermeture à ressort (mini-verrou)	Acier / plastique / acier à ressort
Matériau isolant	Voile de polyester (23,5kg/m³)

MONTAGE ET FIXATION

Montage simple du cadre d'encastrement dans l'ouverture de construction (environ 5 mm plus grande que les dimensions d'encastrement) dans le plafond. Le vissage s'effectue au moyen d'éléments d'ancrages muraux latéralement dans l'ouverture de construction. Veuillez toujours respecter les instructions de montage jointes !

NETTOYAGE ET MAINTENANCE

Les éléments constitutifs de la trappe de visite sont à nettoyer avec des détergents doux classiques ou à sec. La porte doit toujours rester bien fermée. Le cas échéant, vérifiez le fonctionnement des fermetures. Sinon, la trappe de visite est sans entretien.



RÉDUCTION DES PONTS THERMIQUES
ÉTANCHÉITÉ À L'AIR RENFORCÉ
> 100 PA | U = 0.123

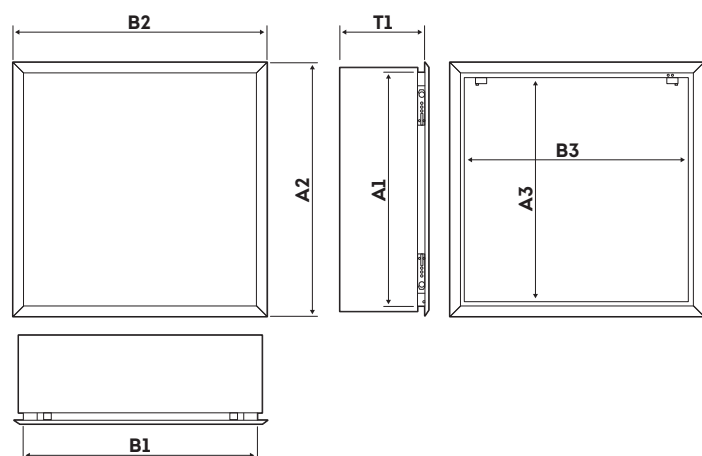


50 T DE CO₂ ÉCONOMISÉ PAR AN
GRÂCE À SON PACKAGING RÉDUIT
100% RECYCLABLE



TRAPPE R10 COMPLÈTE AVEC CADRE DE RÉHAUSSE									
	Dimensions	Cotes de montage	Dim. Extérieures	Ouverture utile	Vantail	Isolation			Poids
N° de réf.	A x B (V)	A1 x B1	A2 x B2	A3 x B3	A4 x B4	A5 x B5	T1	T2	kg
A11766	550 x 550	544 x 544	588 x 588	518 x 518	535 x 535	565 x 565	21	340	6.51

Toutes les dimensions sont en mm, (V) = côté serrure



Dimensions d'accès = A3 – 32 mm x B3

Dimensions de l'ouverture dans la construction =
dimensions de montage A1+5 mm x B1+5 mm

SEMIN

1a, rue de la gare - 57920 KEDANGE-SUR-CANNER
TÉL. 03 82 83 53 57 - FAX 03 82 83 93 33
www.semin.com