



KIT POUR TRAPPE MAGNETIQUE

Le kit comprend 4 pattes aimantées et 4 plaques magnétiques.

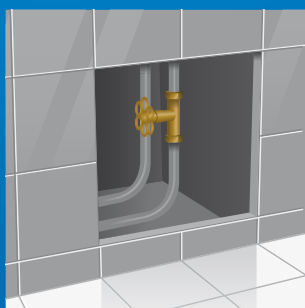


Trappe invisible.

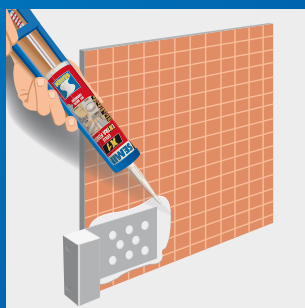


AVANTAGES :

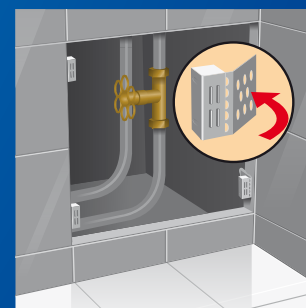
- S'adapte à toutes dimensions d'ouverture et d'épaisseur de carreaux,
- Rapidité et facilité de pose,
- Trappe invisible, le carreau devient la trappe,
- Puissance d'adhésion : 2.5 - 3kg.



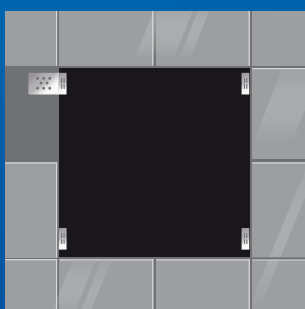
1. Créez une ouverture de la dimension souhaitée (un ou plusieurs carreaux) sous la baignoire.



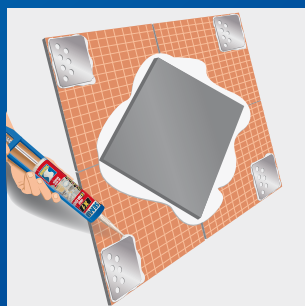
2. Collez à l'aide de la colle X1 SEMIN une patte magnétique au revers de chaque carreau jouxtant l'ouverture de la trappe de visite (ne pas fixer sur le support). L'aimant doit être face à vous.



2^{bis}. Si la trappe de visite se trouve dans un angle, pliez à la main l'aimant à 90°.



3. Posez le carreau avec son plot magnétique. L'aimant se trouve ainsi correctement positionné (visible de l'extérieur).



4. Le panneau de fermeture est constitué d'un ou plusieurs carreaux suivant les dimensions de l'ouverture. Dans le cas où plusieurs carreaux sont nécessaires, collez simplement au verso un carreau pour maintenir le tout et en assurer sa rigidité. Collez ensuite les 4 aimants à l'aide de la colle X1 à chaque extrémité du ou des carreaux.



5. Mettez en place le carreau sur les aimants.

